

可控硅调光产品介绍-2021Q4

上海晶丰明源半导体股份有限公司
Shanghai Bright Power Semiconductor Co., Ltd.

可控硅调光方案选型

可控硅调光产品汇总

可控硅调光方案选型

可控硅调光方案

主推产品

支持产品

样品阶段

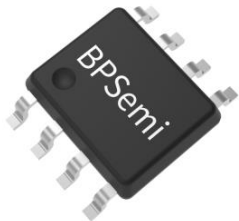
应用:可控硅调光		高兼容性/高效率 (升压)	高兼容性 (升降压)	COB/高效率 (降压)	小体积/低成本 (线性)		
					高功率 10-15W	中功率 5-10W	小功率 ≤5W
北美/墨西哥 120V	灯丝灯 E12					BP5188GL	BP5178BC
	灯丝灯	BP3276X			BP5178FL	BP5188GL/BP5178GC/ BP5178GL	BP5188GL/BP5178GC/ BP5178GL
	球泡灯/射灯/筒灯	BP3276X/ BP3266AH	BP3286C/BP3286CL /BP3236X/BP3256C	BP3286CB	BP5178FL	BP5188GL/BP5178GC/ BP5178GL	BP5188GL/BP5178GC/ BP5178GL
欧洲 220-240V	灯丝灯	BP3276X +BP5659B				BP5176GH +BP5659B	BP5176GH +BP5659B
	球泡灯/射灯/筒灯	BP3276X +BP5659B	BP3286J/BP3287H +BP5656E/BP5656H	BP3286CB +BP5656E		BP5176GH +BP5659B/BP5659BX	BP5176GH +BP5659B/BP5659BX
	控制器	BP3278 +BP5659A	BP3288/ BP3258/BP3238 +BP5659A				
澳洲 220-240V	球泡灯/射灯/筒灯	BP3276X	BP3286X/BP3287H	BP3286CB		BP5176GH	BP5176GH
	控制器	BP3278	BP3288/ BP3258/BP3238				

北美线性可控硅调光系列

目标应用

灯丝灯、球泡、PAR灯、筒灯

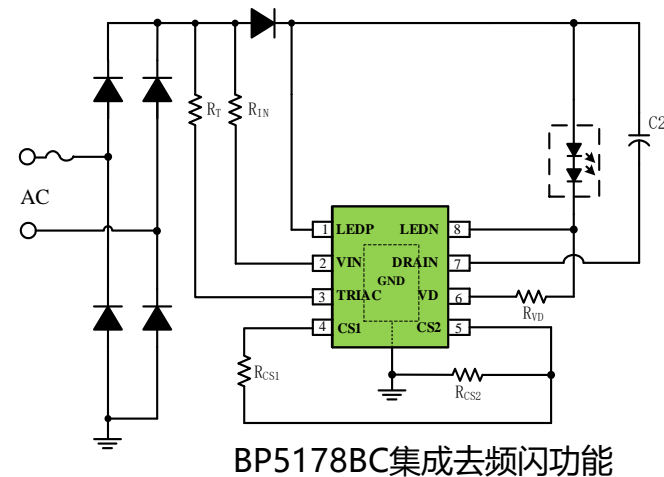
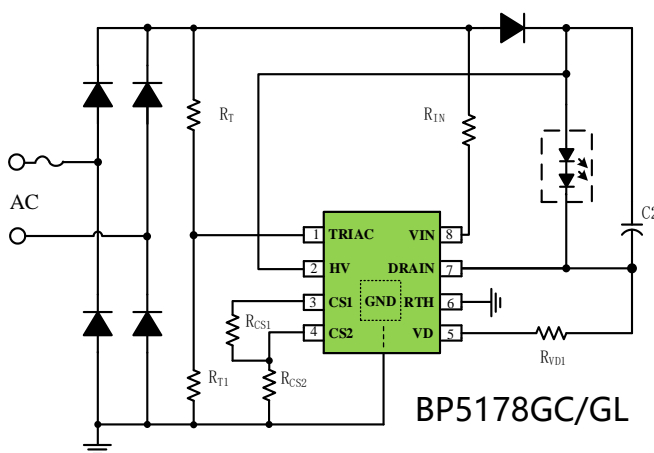
封装: ESOP8



方案特点

- 北美可控硅调光应用
- PF>0.7 满足北美ES 应用
- 集成高压启动
- 内置过温调节功能
- 外置线补偿
- 可控硅维持电流大小可调, 优化效率和兼容性

典型应用图



推广策略

产品型号	外围器件	最大功率	策略
BP5178BC	无VCC电容 +内置去频闪	5W	主推
BP5188GL	无VCC电容 +内置二极管	10W	主推
BP5178GC	无VCC电容	10W	主推
BP5178GL		10W	支持
BP5178FL	外置VCC电容	15W	支持

北美高效率开关可控硅调光

目标应用

北美球泡灯、射灯、筒灯

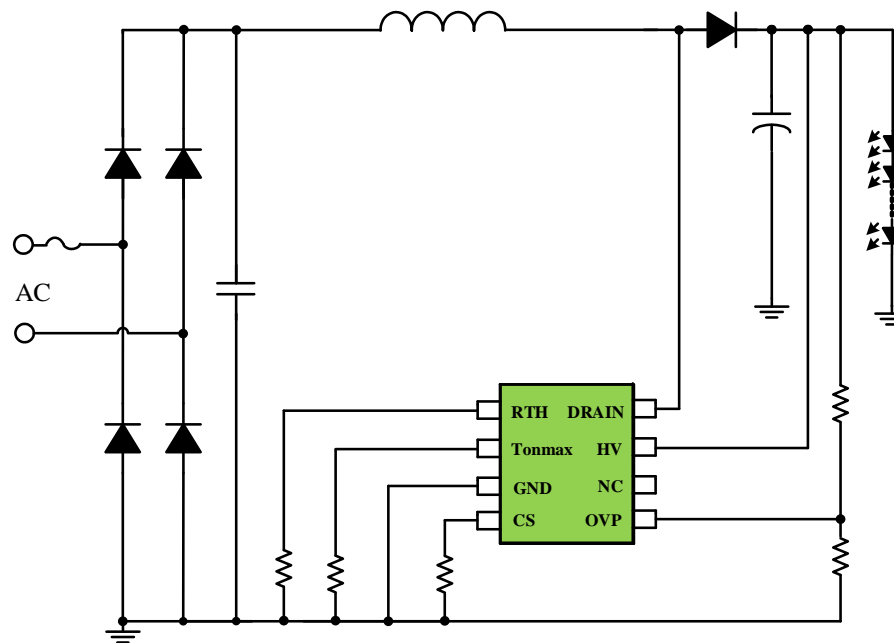
封装: SOP8



方案特点

- 升压驱动，高效率，兼容性好
- 集成高压JFET供电，外围无VCC电容
- 集成环路补偿，无需COMP电容
- 过温调节可外设，兼容普通电阻和NTC
- 可调Tonmax，减少电感规格
- 精准的LED开路保护

典型应用图



推广策略

产品型号	应用结构	最大功率	策略
BP3276AH	Boost	16W	主推
BP3276C		16W	主推
BP3266AH		22W	支持

北美高兼容性开关可控硅调光

目标应用

球泡灯、PAR灯、筒灯

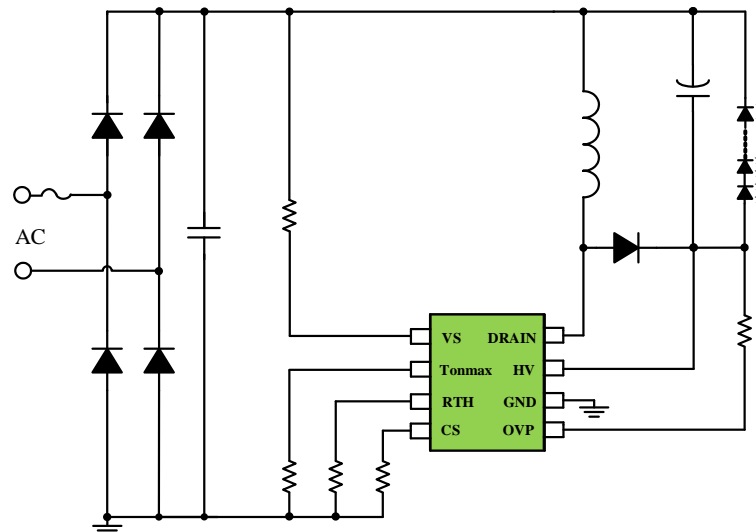
封装: SOP8



方案特点

- 升降压驱动，调光器兼容性好
- 灯珠电压范围宽
- 集成高压JFET供电，外围无VCC电容
- 集成环路补偿，无需COMP电容
- 过温调节可外设，兼容普通电阻和NTC
- 可调Tonmax，减少电感规格
- LED开路保护、短路保护

典型应用图



推广策略

产品型号	应用结构	最大功率	策略
BP3286CL	Buck-Boost	10W	主推
BP3286C		10W	主推
BP3286J		15W	主推

欧洲ErP高效率可控硅调光方案

目标应用

灯丝灯、球泡灯、筒灯

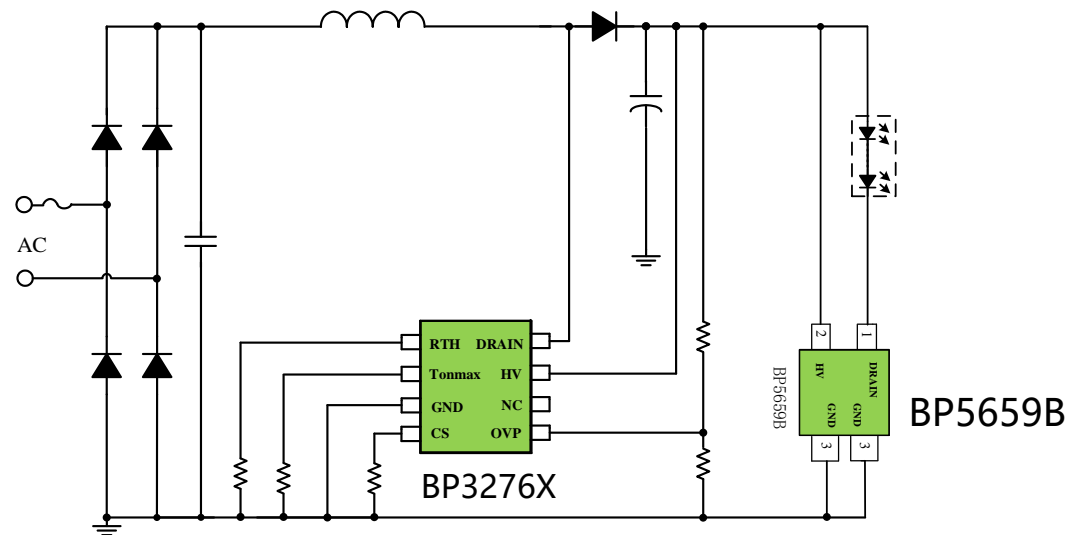
封装: SOP8



方案特点

- 满足欧洲新ErP标准
- 高效率驱动，满足欧洲更高的能效指标
- 无频闪， $PST < 1/SVM < 0.4$
- 升压驱动，调光器兼容性好
- 集成高压JFET供电，外围无VCC电容
- 集成环路补偿，无需COMP电容
- 过温调节可外设，兼容普通电阻和NTC
- 可调Tonmax，减少电感规格
- 精准的LED开路保护

典型应用图



推广策略

方案	应用结构	最大功率	策略
BP3276AH+BP5659B	Boost	12W	主推
BP3276C+BP5659B		16W	主推

欧洲ErP高兼容性可控硅调光方案

目标应用

球泡、PAR灯、筒灯

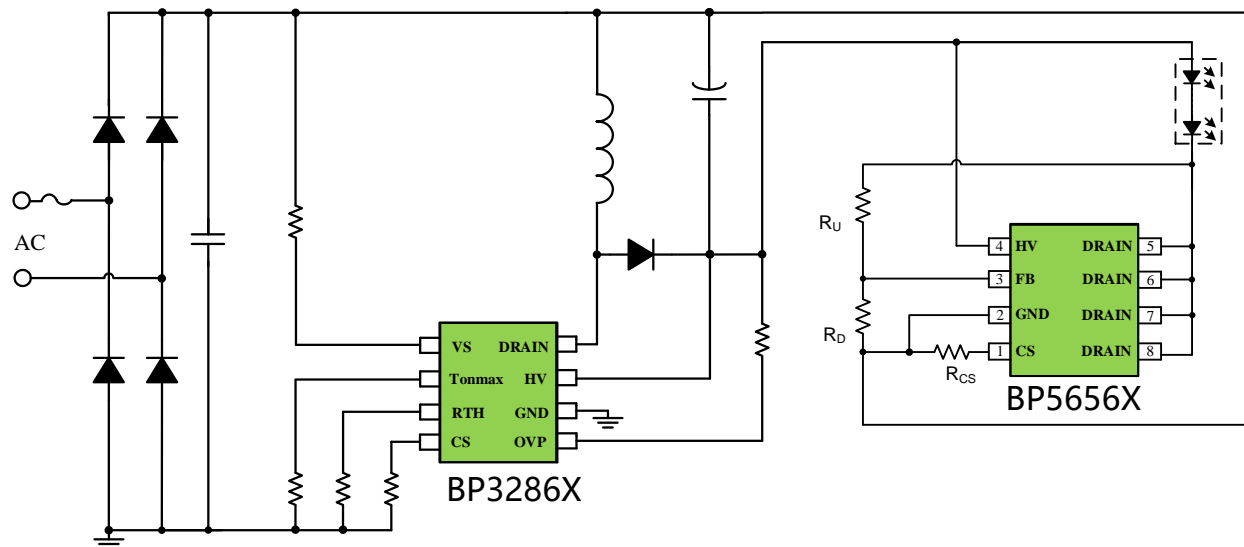
封装: SOP8



方案特点

- 满足欧洲新ErP标准
- 无频闪, $PST < 1/SVM < 0.4$
- 升降压驱动, 调光器兼容性好
- 灯珠电压范围宽
- 集成高压JFET供电, 外围无VCC电容
- 集成环路补偿, 无需COMP电容
- 过温调节可外设, 兼容普通电阻和NTC
- 可调Tonmax, 减少电感规格
- LED开路保护、短路保护

典型应用图



推广策略

方案	最大功率	策略
BP3286H+BP5656E/BP5656H	10W	主推
BP3286J+BP5656E/BP5656H	15W	主推

目标应用

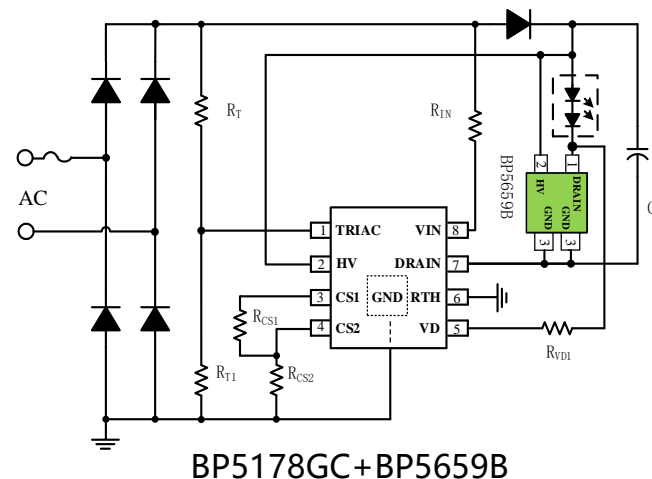
球泡、灯丝灯

BP5659BX



封装：SOT33-3

典型应用图



方案特点

- 全集成，外围无元件
- 调光全程去频闪
- 集成过温调节
- 小体积SOT33-3封装
- 可选渐亮(5659B)或快速启动(5659BL)

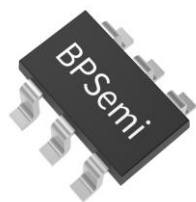
产品列表

产品型号	封装	电流纹波	推荐输出电流	策略
BP5659B	SOT33-3	<1%	90mA	主推
BP5659BL	SOT33-3	<1%	90mA	主推
BP5659BF	SOT33-3	<30%	150mA	主推
BP5628C	SOP8	纹波大小可调	200mA	支持

目标应用

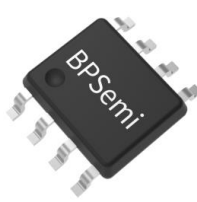
筒灯, 灯管, 外置电源等

BP5659A



封装: SOT23-6

BP5656X

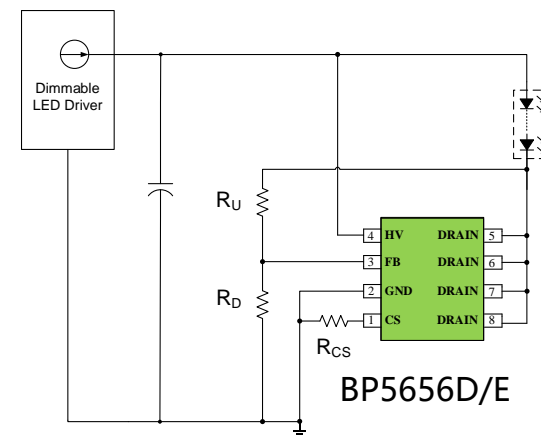
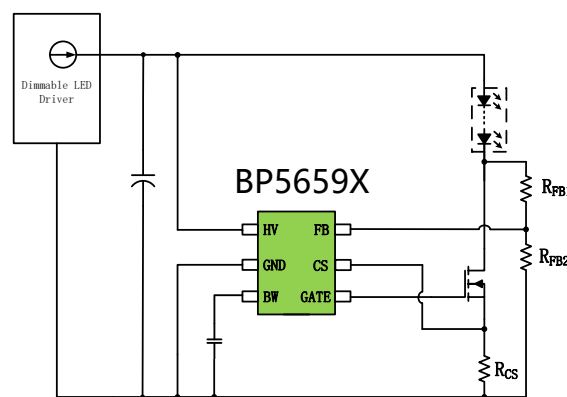


封装: SOP8

方案特点

- 集成高压供电, 无VCC电容
- 可以搭配电子负载老化
- 集成过温调节
- 可靠的短路保护
- 针对不同功率应用有内置100/200/300V MOS以及外置MOS版本

典型应用图



推广策略

产品型号	封装	MOS耐压	最大输出电流	策略
BP5656D	SOP8	100V	300mA	主推
BP5656E	SOP8	200V	250mA	主推
BP5656H	SOP8	300V	200mA	支持
BP5659A	SOT23-6	外置MOS	1.5A	主推

可控硅调光产品汇总

开关可控硅调光料号汇总

主推产品

支持产品

	产品名P/N	封装 Package	PF	绕组 Winding	MOSFET		拓扑 Topology	过温保护 OTP	开路保护 OVP	Pout	
					RDS-ON	Vds				Vin=120Vac	Vin=220Vac
开关可控硅调光 High efficiency TRAIC Dimming	BP3276AH	SOP8	0.9	1	4.8Ω	500V	Boost	Y	Y	<12W	<20W
	BP3276C	SOP8	0.9	1	3Ω	500V	Boost	Y	Y	<15W	<22W
	BP3278	SOP8	0.9	1	External		Boost	Y	Y	<50W	<80W
	BP3206C	SOP8	0.9	1	3Ω	500V	Boost	Y	Y	<15W	<25W
	BP3286H	SOP8	0.9	1	4.7Ω	650V	Buckboost/Flyback	Y	Y	<10W	<15W
	BP3287H	SOP8	0.9	1	4.7Ω	650V	Buckboost/Flyback	Y	Y	<10W	<15W
	BP3286C	SOP8	0.9	1	3Ω	500V	Buckboost/Flyback	Y	Y	<10W	<15W
	BP3286J	SOP8	0.9	1	2.2Ω	600V	Buckboost/Flyback	Y	Y	<18W	<24W
	BP3288	SOP8	0.9	1	External		Buckboost/Flyback	Y	Y	<30W	<35W
	BP3236C	SOP8	0.9	1	3Ω	500V	Buckboost/Flyback	Y	Y	<10W	<15W
	BP3238	SOP8	0.9	1	External		Buckboost/Flyback	Y	Y	<25W	<35W
	BP3256C	SOP8	0.9	1	3Ω	500V	Buckboost/Flyback	Y	Y	<10W	<15W
	BP3258	SOP8	0.9	1	External		Buckboost/Flyback	Y	Y	<25W	<35W
	BP3286CB	SOP8	0.9	1	3Ω	500V	Buck	Y	Y	<10W	<15W

线性可控硅调光料号汇总

主推产品

支持产品

	产品名P/N	封装 Package	集成去频闪	内置二极管	线补偿Line Compensation	MOS BV	过热调节 Thermal regulation	应用Application
可控硅调光线性 TRIAC Dimming Linear	BP5178BC	ESOP8	Y	-	Y	350V	TREG: 135°C	北美高效率单段线性可控硅调光
	BP5178GC	ESOP8	-	-	Y	350V	外部可设定 External setting	北美高效率单段线性可控硅调光
	BP5188GL	ESOP8	-	Y	Y	350V	TREG: 150°C	北美高效率单段线性可控硅调光
	BP5178GE	ESOP8	-	-	Y	350V	外部可设定 External setting	北美高效率单段线性可控硅调光
	BP5178GL	ESOP8	-	-	Y	350V	外部可设定 External setting	北美高效率单段线性可控硅调光
	BP5178FL	ESOP8	-	-	Y	350V	外部可设定 External setting	北美高效率单段线性可控硅调光
	BP5178FH	ESOP8	-	-	Y	500V	外部可设定 External setting	高压高效率单段线性可控硅调光
	BP5132HC	ESOP8	-	-	N	500V	TREG: 150°C	两通道单段线性
	BP5152HC	ESOP8	-	-	Y	500V	TREG: 150°C	两通道单段线性
	BP5111	SOT89-3	-	-	N	500V	TREG: 150°C	可控硅调光调色温

可控硅调光去频闪产品汇总

主推产品

支持产品

	产品名 P/N	封装 Package	I _{out_max}	MOS	短路保护	OVP	应用Application
可控硅调光 去频闪 TRIAC Dimming with Flicker Free	BP5659BL	SOT33-3	90mA	40V	-	22V	可控规调光去频闪
	BP5659B	SOT33-3	90mA	40V	-	22V	可控规调光去频闪
	BP5659BF	SOT33-3	150mA	40V	-	11V	可控规调光去频闪
	BP5628C	SOP8	200mA	40V	-	10V	可控规调光去频闪
	BP5656D	SOP8	250mA	100V	Y	可调	PWM/模拟调光
	BP5656E	SOP8	250mA	200V	Y	可调	PWM/模拟调光
	BP5656H	SOP8	200mA	300V	Y	可调	PWM/模拟调光
	BP5659A	SOT23-6	1500mA	External	Y	可调	PWM/模拟调光

谢谢

THANK YOU
FOR WATCHING

