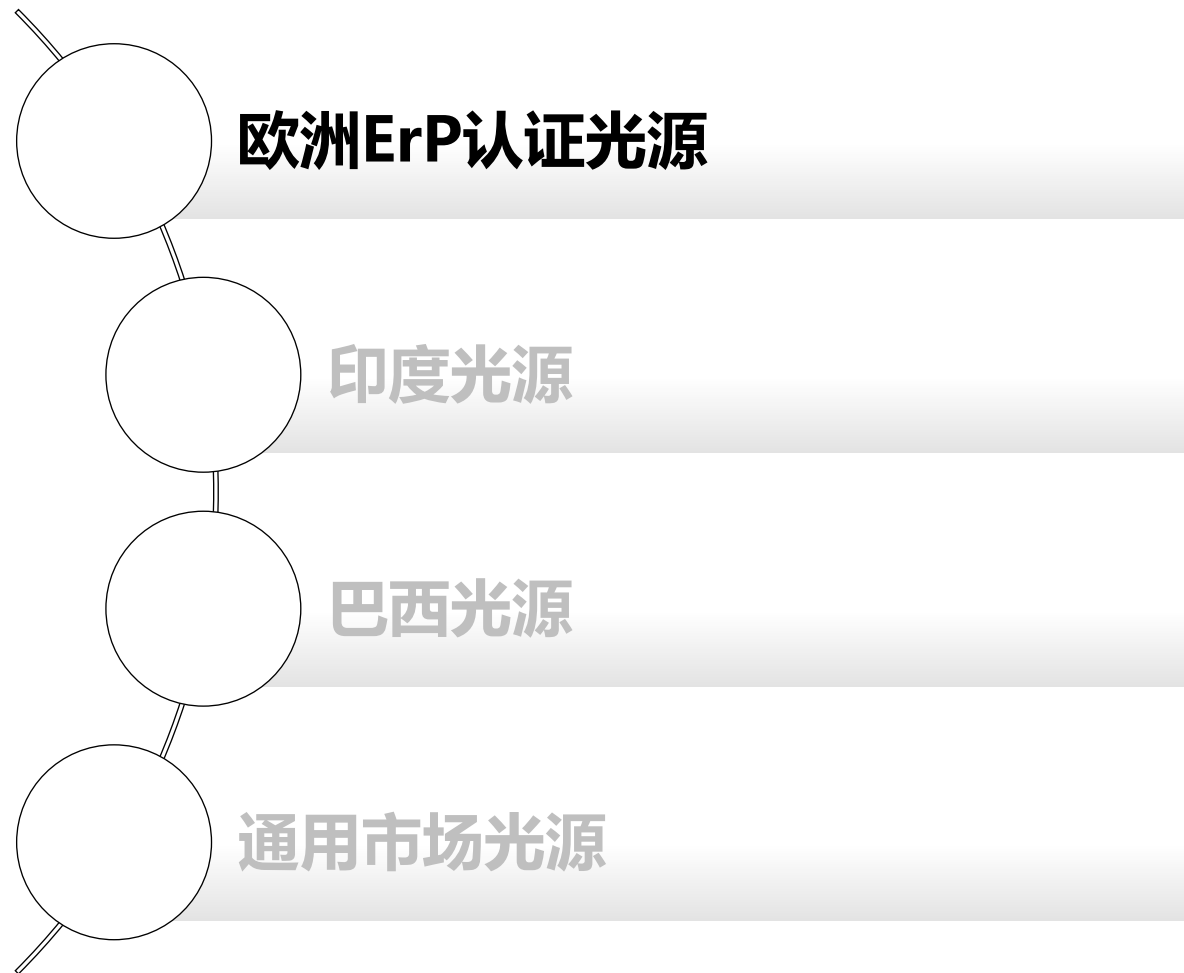


普通光源产品方案介绍-2021Q4

上海晶丰明源半导体股份有限公司
Shanghai Bright Power Semiconductor Co., Ltd.

普通光源方案选型

普通光源产品汇总



欧洲ErP非调光光源照明方案

主推产品

支持产品

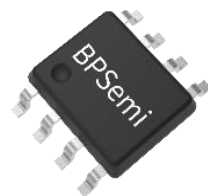
欧洲ErP	封装	单段线性	高P非隔离+去频闪
	最大功率	ESOP8	SOP-7D
线性ErP 满足谐波标准	10W	BP5218E	
	12W	BP5218F	
灯管ErP PF>0.9 满足谐波标准	9W		BP2362BH + BP5656E/BP5628C
	12W		BP2362CH + BP5656E/BP5628C
	18W		BP2362EH + BP5656D/BP5628C
	25W		BP2362JH/BP2362GH + BP5659A

欧洲ErP线性方案

目标应用

GU10/E27 球泡灯、射灯、蜡烛灯、灯丝灯

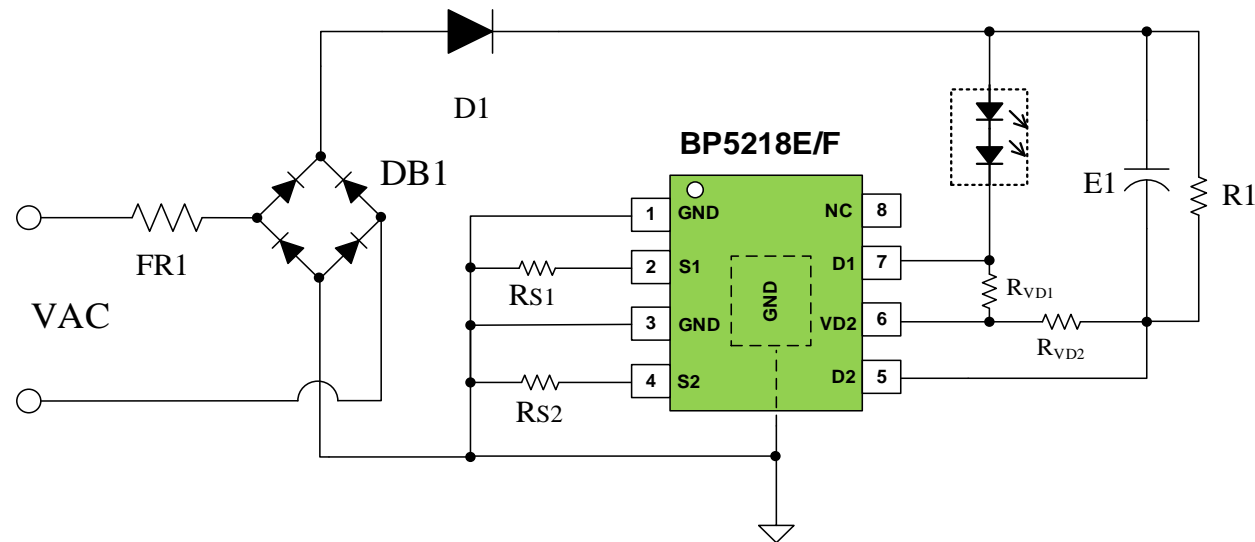
封装: ESOP8



方案特点

- 满足欧洲新ErP标准
- 外置恒功率补偿
- 基本款(BP5218E):效率>80%
- 高性能款(BP5218F):效率>84%
- 内置700V MOS,不加压敏可通过550V组合波
- 内置过温调节功能

典型应用图



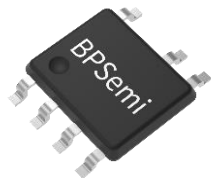
推广策略

产品型号	最大功率	过温调节点	策略
BP5218E	10W	150°C	主推
BP5218F	15W	140°C	支持

高P无频闪-欧洲ErP 方案

目标应用

灯管, 筒灯

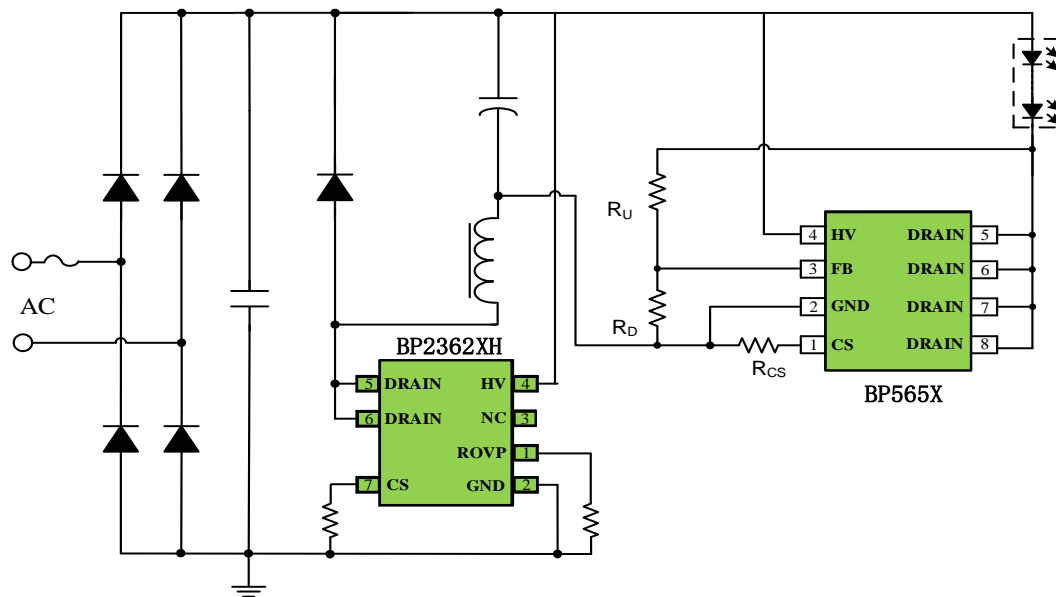


封装: SOP-7

方案特点

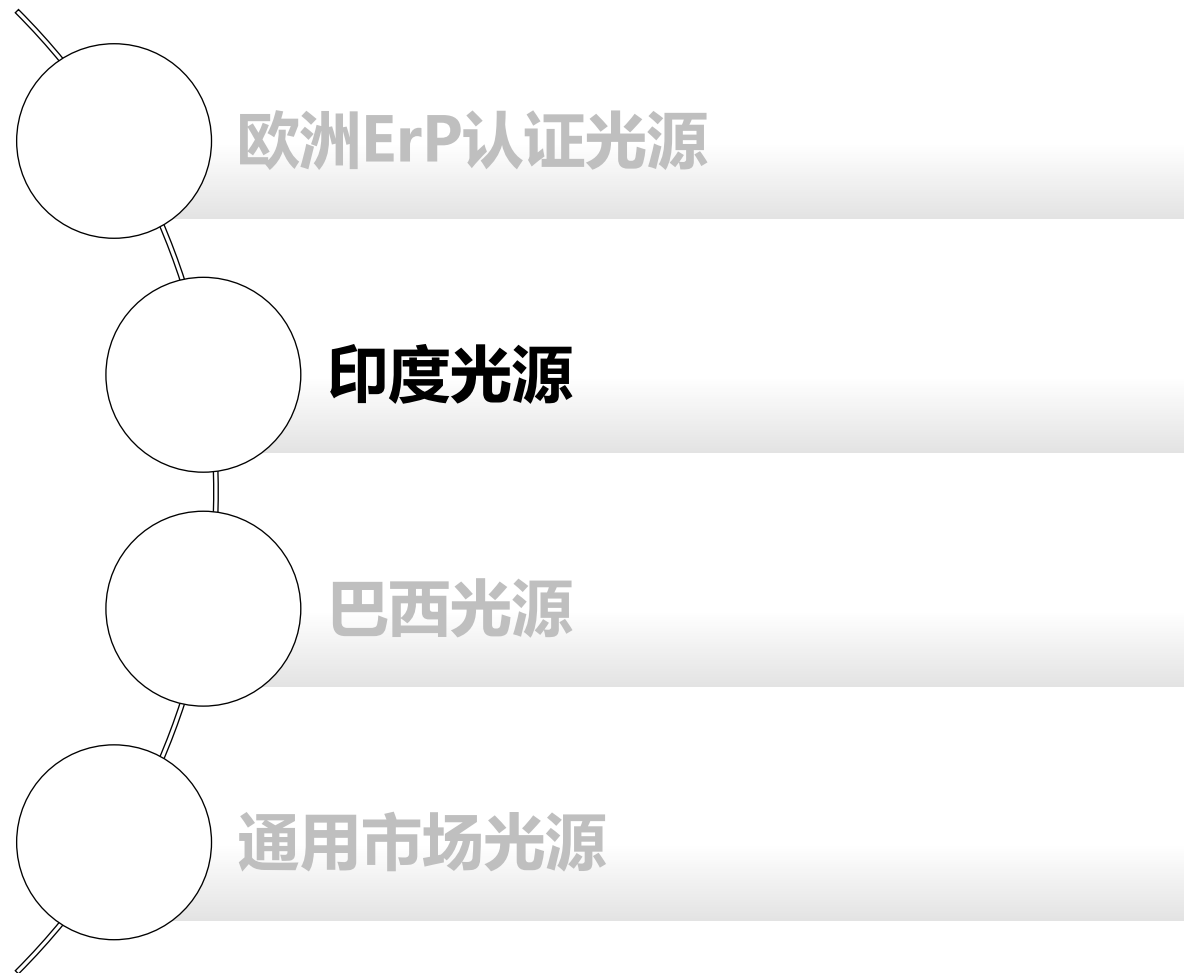
- 满足欧洲新ErP标准的高PF方案
- Buck驱动外围无VCC/COMP电容
- 外置CS电阻, 输出电流可调
- 外置OVP, 抗干扰, 抗潮湿漏电闪灯
- HV串联电阻可以提高雷击能力
- 可以带电子负载老化
- 可靠的短路保护

典型应用图



推广策略

方案	最大功率	策略
BP2362BH+BP5656E	9W	主推
BP2362CH+BP5656E	12W	主推
BP2362EH+BP5656D	18W	支持
BP2362JH+BP5659A	25W	主推



印度光源照明方案

主推产品

支持产品

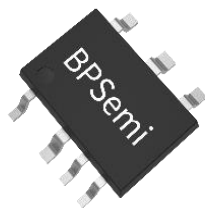
印度	封装	集成桥堆 集成续流二极管	集成续流二极管 输出电流可调	分立桥堆 分立续流二极管		线性球泡	线性筒灯
	最大功率	ASOP7	SOP-7T	SOP-7D	DIP-7D	ESOP8	ESOP8
PF>0.9 球泡灯/筒灯/灯管	9W	BP2371AS	BP2363AN			BP5356H	BP5336H
	12W	BP2371BS/BP2373BS	BP2363BN			BP5356H	
	15W			BP2366DN			
	25W			BP2366EN	BP2367DN		
	40W				BP2367EN		

印度集成桥堆开关方案

目标应用

印度市场球泡、T管、DOB球泡

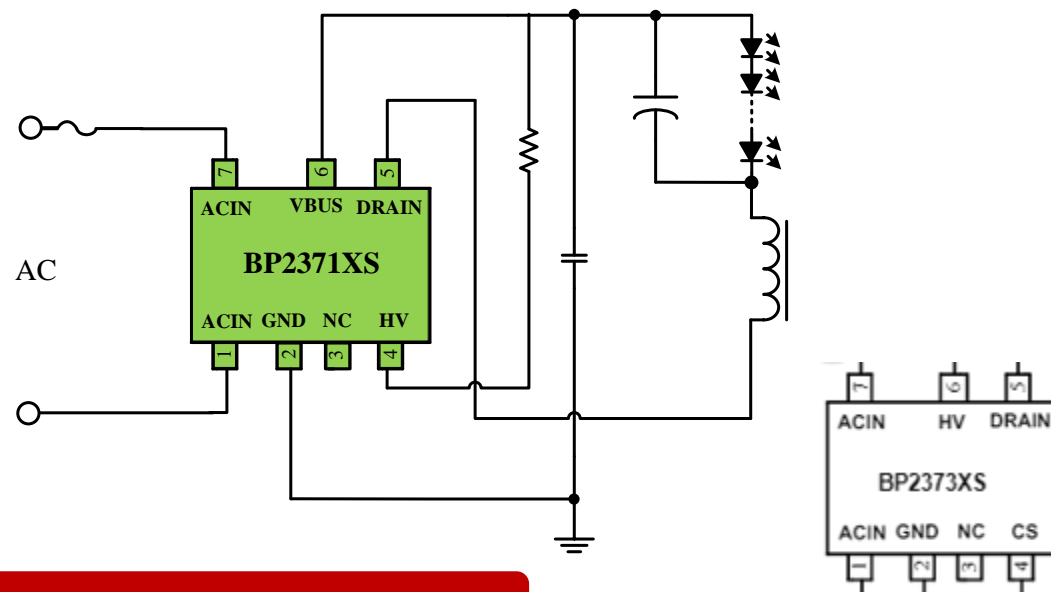
封装:SOP7



方案特点

- 内置800V整流桥
- 内置650V超快恢复二极管
- 电流总谐波THD<15%
- 无VCC电容、无启动电阻
- 集成高压供电功能
- ±5% LED 输出电流精度
- 内置开路保护功能
- 过热调节功能

典型应用图



推广策略

产品型号	CS电阻	最大功率	策略
BP2371AS	内置	9W	主推
BP2371BS		12W	主推
BP2373BS	内置 (可外置CS电阻调电流)	12W	支持

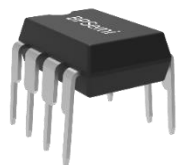
印度功率可调开关方案

目标应用

印度市场球泡、T管、DOB球泡



封装: SOP-7

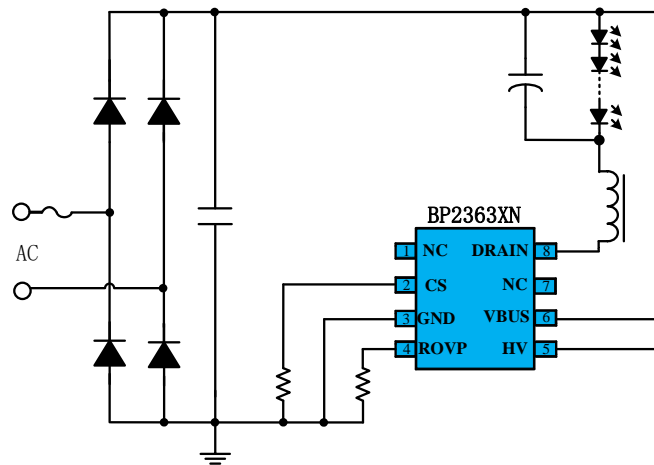


封装: DIP-7

方案特点

- 电流总谐波THD < 15%
- 输入低压降功率
- 外置CS电阻
- 外置OVP, 抗干扰, 抗潮湿漏电闪灯

典型应用图



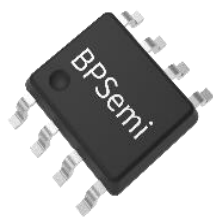
推广策略

产品型号	封装	续流管	最大输出规格	策略
BP2363AN	SOP-8T	内置续流二极管	9W	支持
BP2363BN	SOP-8T		12W	支持
BP2366DN	SOP7	外置续流二极管	15W	支持
BP2366EN	SOP7		25W	支持
BP2367DN	DIP7		25W	支持
BP2367EN	DIP7		40W	支持

印度线性方案

目标应用

球泡灯、筒灯

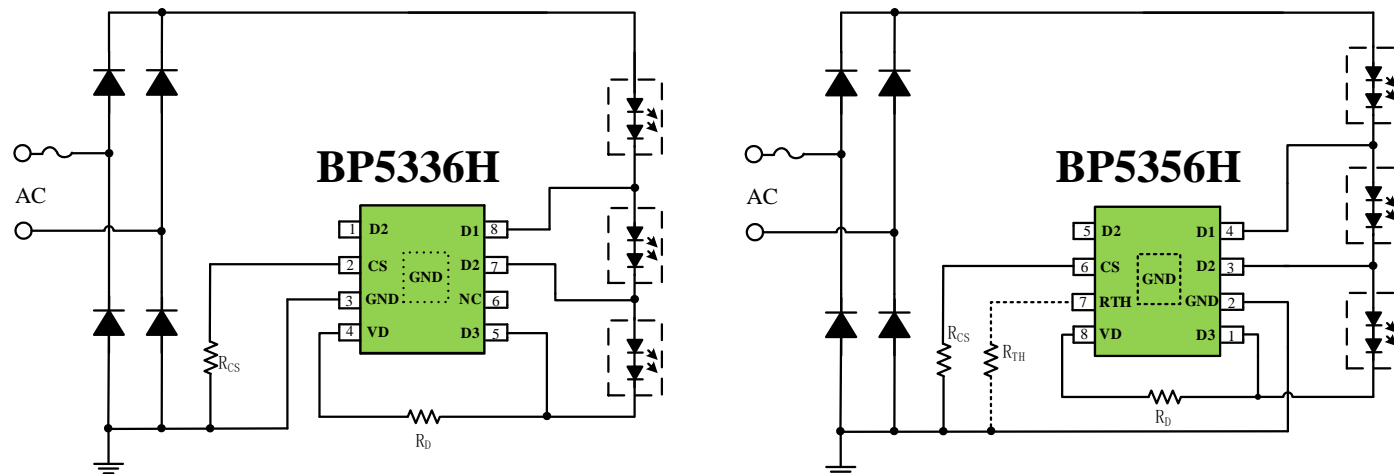


封装: ESOP8

方案特点

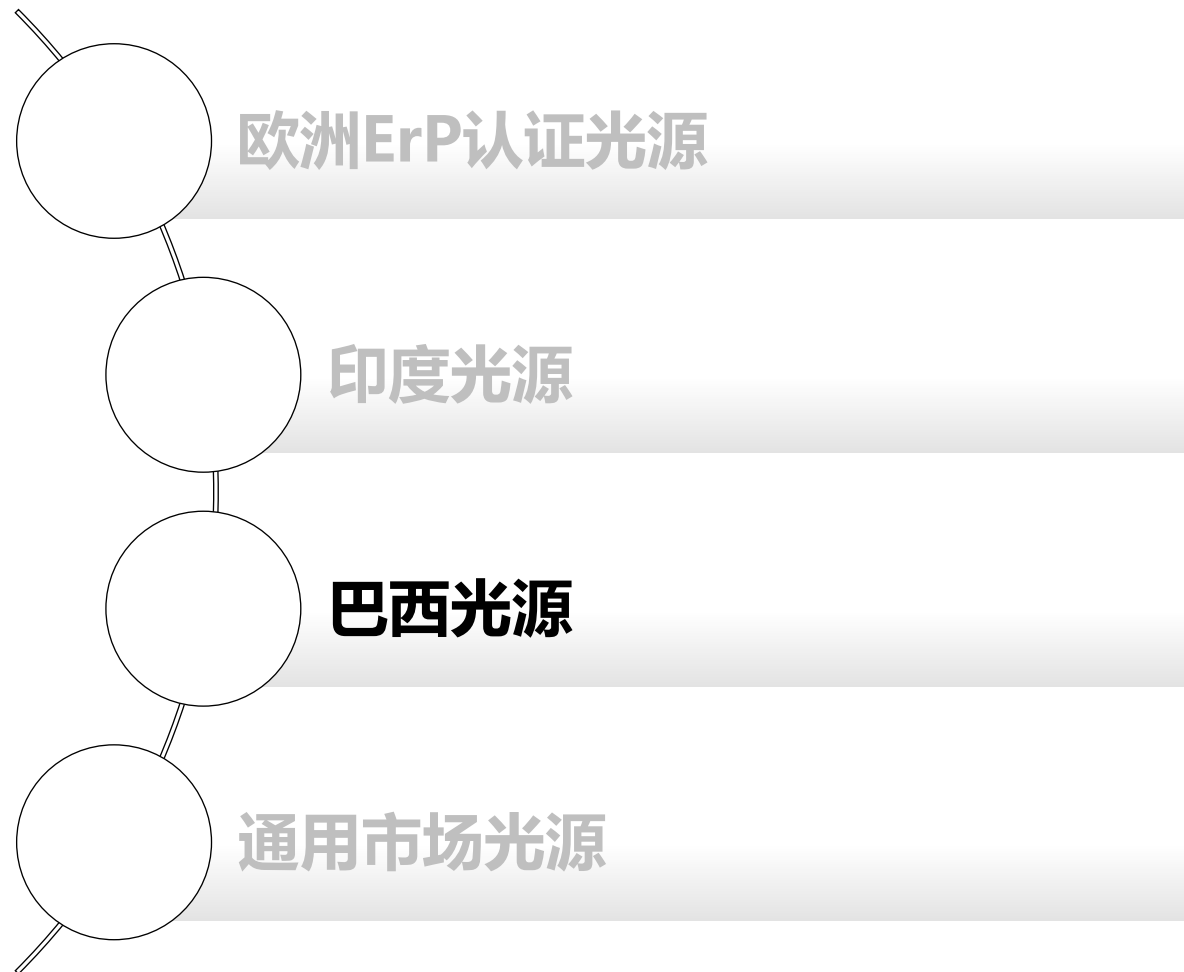
- 内置700V MOS管，轻松过4KV雷击
- PF > 0.9(BP5336H)/THD < 15%(BP5356H)
- 单颗芯片功率做10W
- 外围电路简单，BOM成本低
- 外置恒功率补偿，并联无震荡

典型应用图



推广策略

产品型号	主要应用	应用功率	THD < 15%	策略
BP5336H	印度筒灯	10W	N	主推
BP5356H	印度球泡灯	10W	Y	主推



巴西光源照明开关方案

主推产品

支持产品

样品阶段

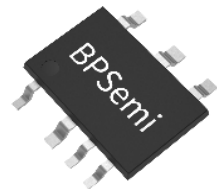
巴西	封装	集成桥堆 集成续流二极管	分立桥堆 分立续流二极管	线性集成二极管
	最大功率	ASOP7	SOP-7D	HSOP7
PF>0.7 球泡灯/筒灯	9W	BP2373A		BP5212AS/BP5212AH
	12W	BP2373B		
	18W	BP2373CR		
PF>0.9 灯管	9W		BP2362BH	
	12W		BP2362CH	
	18W		BP2362EH	
	25W		BP2362JH/BP2362GH	

巴西线性双压方案

目标应用

球泡灯

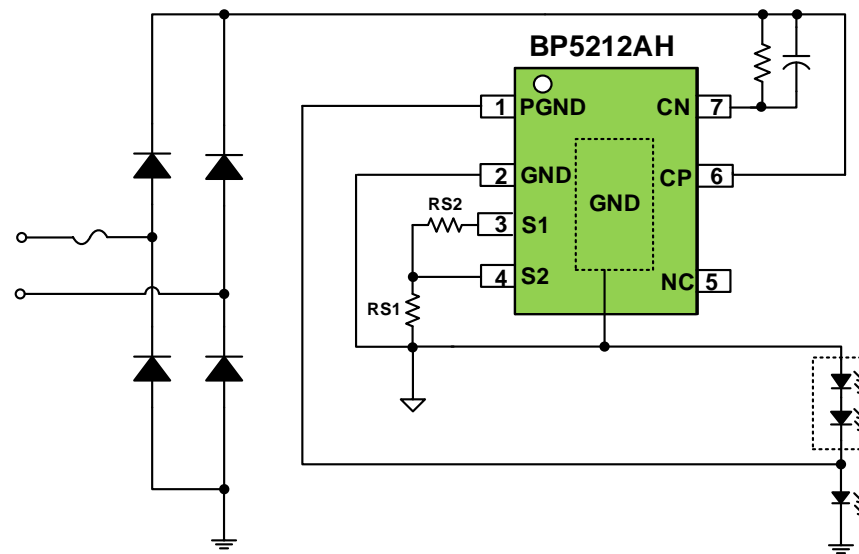
封装: HSOP7



方案特点

- 支持巴西双压应用
- $PF > 0.7$
- 集成700V MOS, 不加压敏可通过550V组合波
- 芯片根据输入电压自动切换LED串并联, 无闪烁
- 内置恒功率补偿, 外围更精简
- 内置过温调节功能
- 采用HSOP7封装, 外围精简

典型应用图



推广策略

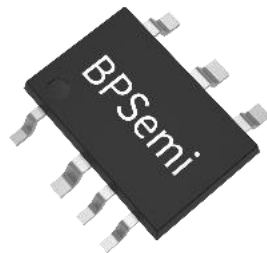
产品型号	输入功率	过温调节点	策略
BP5212AH	10W	150°C	主推

巴西双压开关方案

目标应用

球泡灯, 筒灯

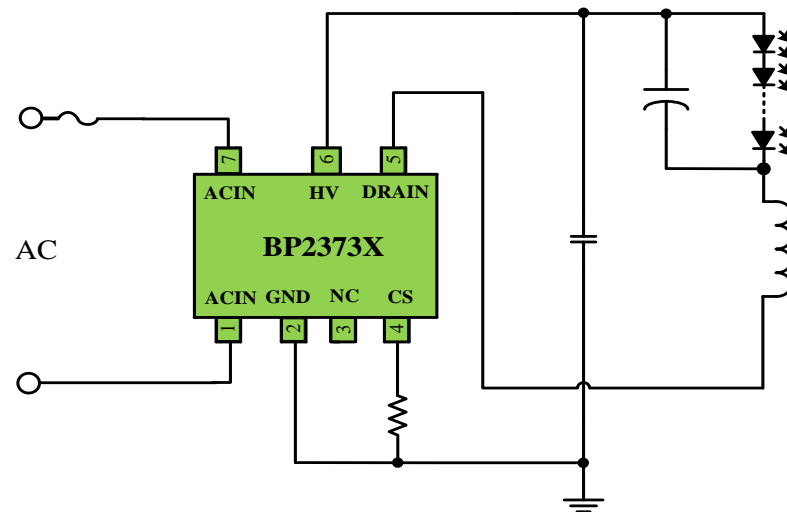
封装: ASOP7



方案特点

- 内置800V整流桥
- 内置650V超快恢复二极管
- PF > 0.7, (支持巴西双压输入)
- 集成高压供电功能
- ±5% LED 输出电流精度
- LED短路保护
- 过热调节功能
- 雷击能力 > 500V

典型应用图



推广策略

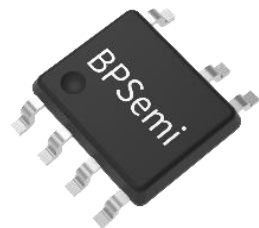
产品型号	最大功率	内置HV电阻	策略
BP2373A	9W	无	主推
BP2373B	12W		主推
BP2373CR	18W	12K	主推

巴西全压灯管开关方案

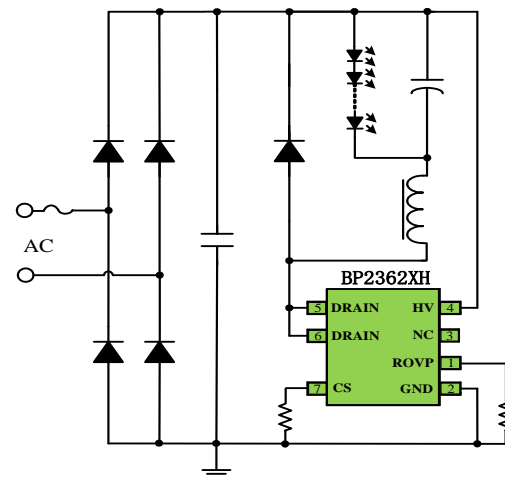
目标应用

球泡、T管

封装: SOP-7



典型应用图

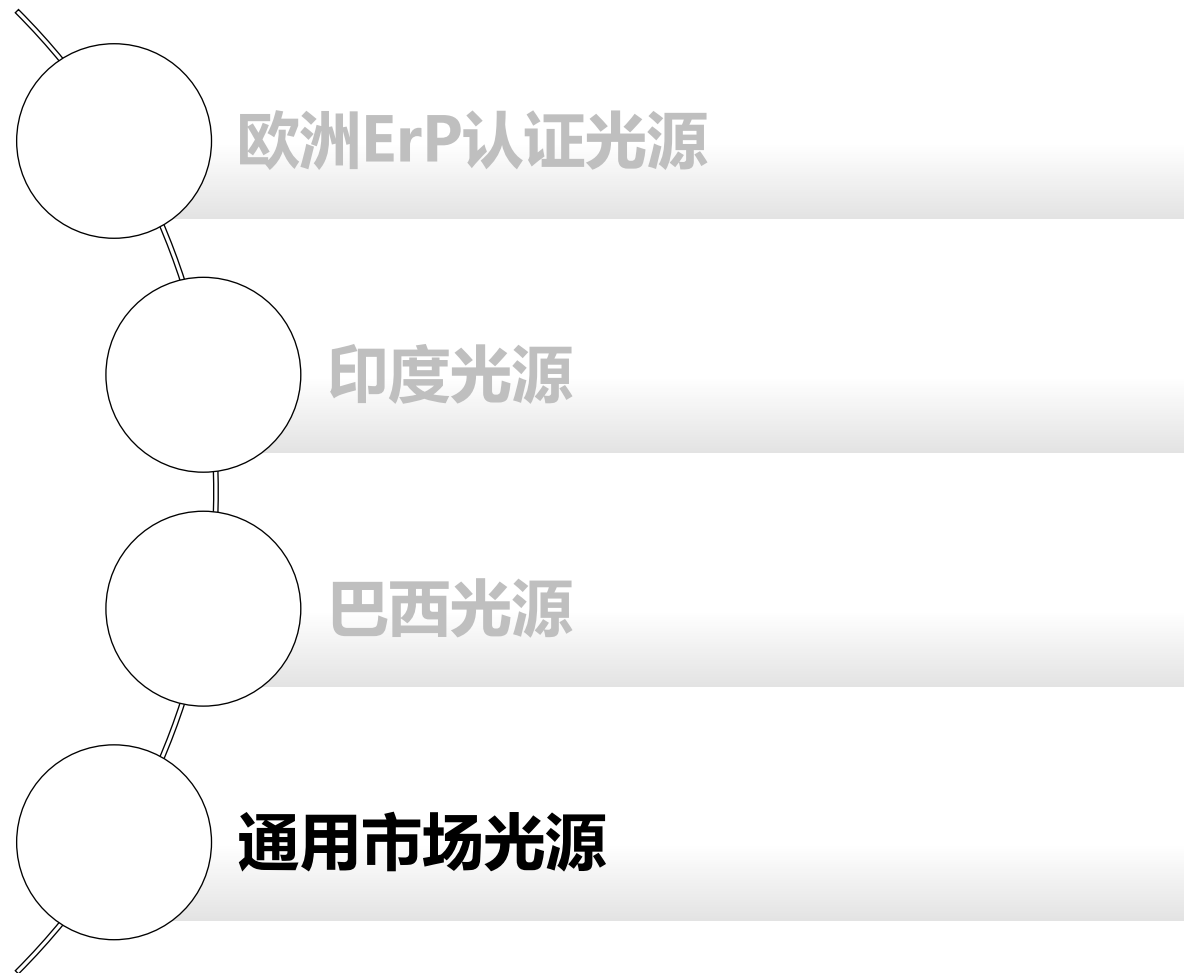


方案特点

- PF>0.9,全压输入可以满足分次谐波标准
- 无VCC/COMP电容
- 外置CS电阻
- 外置OVP, 抗干扰, 抗潮湿漏电闪灯
- HV串联电阻可以提高雷击能力

推广策略

产品型号	输入电压	最大功率	策略
BP2362BH	120Vac~277Vac	9W	主推
BP2362CH	120Vac~277Vac	12W	主推
BP2362EH	120Vac~277Vac	18W	支持
BP2362JH	120Vac~277Vac	25W	主推
BP2362GH	120Vac~277Vac	25W	支持



通用高PF非隔离开关电源方案

主推产品

支持产品



	应用市场	封装 最大功率	集成桥堆+续流二极管		集成续流二极管	分立桥堆 分立续流二极管		
			ASOP7		SOP-8T	SOP-8D	SOP-7D	DIP-7D
			有 OVP OTP 140°C	无OVP OTP 140°C	有OVP OTP 140°C	有OVP OTP 可调	有 OVP OTP 140°C	有 OVP OTP 140°C
高PF非隔离 Boost	全压 PF>0.9	30W				BP2616C		
		40W				BP2616E		
		控制器>40W				BP2618		
高PF非隔离 BUCK	印度 PF>0.9	9W	BP2371AS		BP2363AN			
		12W	BP2371BS		BP2363BN			
		18W					BP2366DN	BP2367DN
		25W					BP2366EN	BP2367EN
	巴西 双压 PF>0.7	9W		BP2373A				
		12W		BP2373B				
		18W		BP2373CR				
	全压 PF>0.9	9W					BP2362BH	
		12W					BP2362CH	
		18W					BP2362EH	
		25W					BP2362JH/ BP2362GH	

升压型高PF恒流方案

目标应用

北美/巴西/俄罗斯 LED灯管、T泡、投光灯

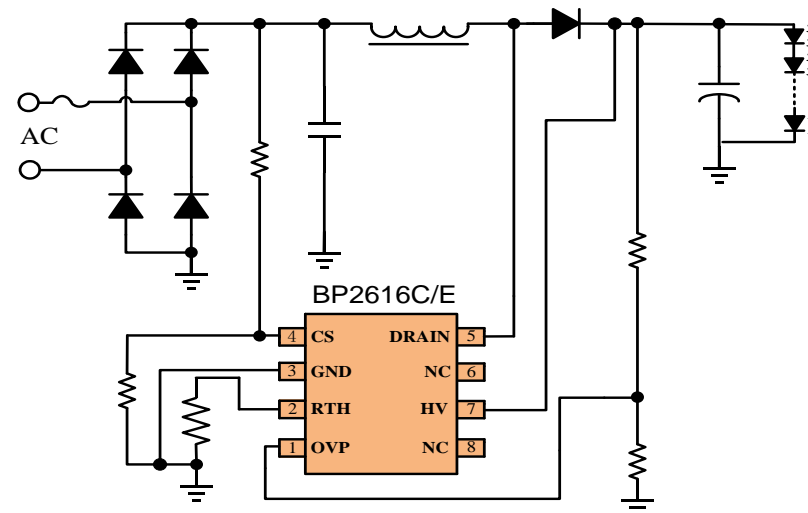
方案特点

- Boost升压架构，高光效
- 高PF低谐波， $PF > 0.9$ ， $THD < 10\%$
- Boost单绕组电感，无VCC，无COM电容，外围简单
- 高压启动，速度快，启动时间 $< 0.5s$
- 可靠的保护功能：开路保护、过温降电流
- 全贴片内置MOS芯片封装

应用方案

- 产品型号：BP261X
- 输入电压：90Vac~264Vac
- 输出规格：Vo=400~420V Po=25~100W

原理图



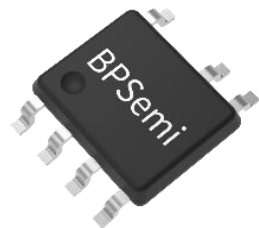
推广策略

功率段	料号	策略
40W@230Vac 30W@108-265Vac	BP2616C	主推
	BP2606C	支持
50W@230Vac 40W@108-265Vac	BP2616E	主推
	BP2606D	支持=>EOL
<100W@108-265Vac	BP2618	主推
	BP2608	支持

北美全压灯管开关方案

目标应用

球泡、T管

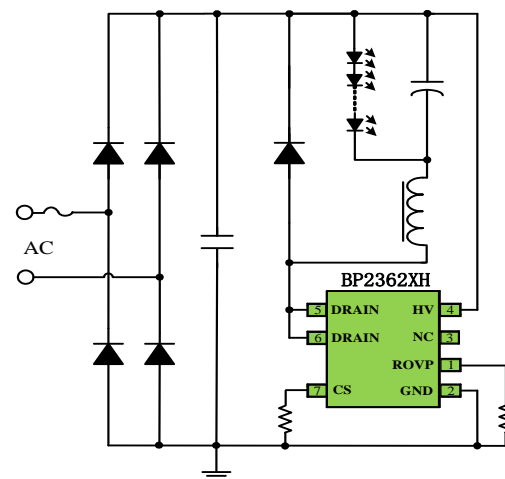


封装: SOP-7

方案特点

- PF>0.9,全压输入可以满足分次谐波标准
- 无VCC/COMP电容
- 外置CS电阻
- 外置OVP, 抗干扰, 抗潮湿漏电闪灯
- HV串联电阻可以提高雷击能力

典型应用图



推广策略

产品型号	输入电压	最大功率	策略
BP2362BH	120Vac~277Vac	9W	主推
BP2362CH	120Vac~277Vac	12W	主推
BP2362EH	120Vac~277Vac	18W	支持
BP2362JH	120Vac~277Vac	25W	主推
BP2362GH	120Vac~277Vac	25W	支持

通用低P非隔离开关电源方案

主推产品

支持产品

样品阶段



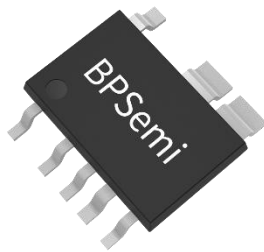
应用市场	封装 最大功率	集成桥堆 集成续流二极管			集成续流二极管				分立桥堆 分立续流二极管		
		ASOP7			ASOP8	SOP-7T			SOP-7D	BPSOP10D	DIP-7D
		有 OVP OTP 140°C	无OVP OTP 140°C	无OVP OTP 120°C	有 OVP OTP 140°C	有OVP OTP 140°C	无OVP OTP 120°C	无OVP OTP 140°C	有 OVP OTP 140°C	有OVP OTP 140°C	有 OVP OTP 140°C
全球 PF>0.5	5W		BP2863L								
	8W	BP2863MJ	BP2863M/ BP2863MC	BP2863MK			BP2861MK	BP2861MC			
	12W	BP2863SJ	BP2863S	BP2863SK		BP2861SJ	BP2861SK	BP2861S			
	15W	BP2863AJ	BP2863A	BP2863AK		BP2861AJ/ BP2861AJL	BP2861AK	BP2861A	BP2866AJ		
	20W				BP2864BJ	BP2861BJ/ BP2861BJL	BP2861BK	BP2861B	BP2866BJ		
	25W				BP2864CJ	BP2861CJ	BP2861CK		BP2866CJ		
	30W				BP2864DJ	BP2861DJ	BP2861DK		BP2866DJ		BP2867CJ
	40W				BP2864FJ				BP2866FJ		BP2867DJ
	50W								BP2866GJ		BP2867FJ
	60W								BP2866GJH		BP2867GJ
开关变色 多驱并联应用 PF>0.5	20W					BP2861BS					
	25W					BP2861CS			BP2866CS		
	30W					BP2861DS			BP2866DS		
	40W									BP2862DS	BP2867DS
	50W									BP2862FS	
	60W									BP2862GS	

集成续流二极管-BP2864XJ 系列

目标应用

球泡、T管、DOB球泡

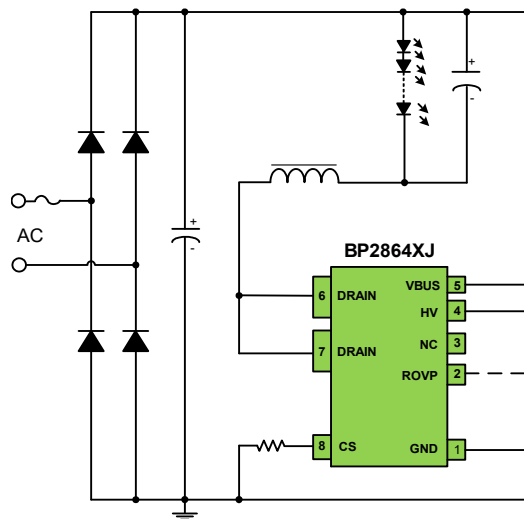
封装:ASOP8



方案特点

- 更强的封装散热能力
- 内置600V超快恢复二极管
- 独立HV引脚,方便提升雷击浪涌能力和减小供电损耗
- 兼容SOP7(BP2861XJ/BP2866XJ)脚位, 可做共板设计
- 无VCC电容
- $\pm 5\%$ LED 输出电流精度
- LED短路保护、开路保护、过热调节功能

典型应用图



方案列表

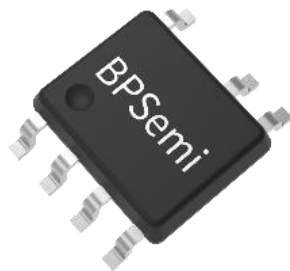
最大功率	料号	策略
20W	BP2864BJ	主推
25W	BP2864CJ	主推
30W	BP2864DJ	主推

集成续流二极管方案-BP2861系列

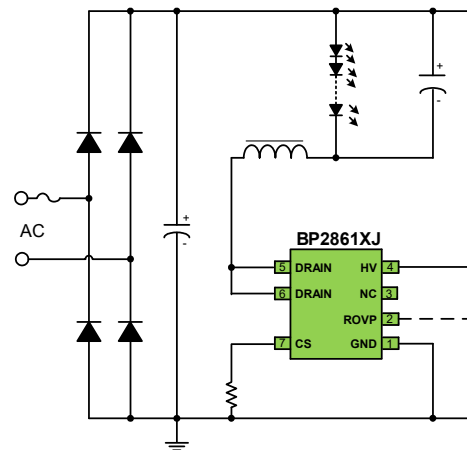
目标应用

球泡、T管、DOB球泡

封装:SOP7



典型应用图



方案特点

- 内置600V超快恢复二极管
- 可PIN TO PIN替换BP2866X
- 无VCC电容、无启动电阻
- 可兼容DOB高频应用
- $\pm 5\%$ LED 输出电流精度
- LED开路保护、过热调节、短路保护功能

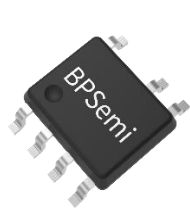
方案列表

功率	性能	有OVP	策略	无OVP	策略	无OVP	策略
		OTP 140°C		OTP 140°C		OTP 120°C	
8W				BP2861MC	支持	BP2861MK	支持
12W		BP2861SJ	支持	BP2861S	支持	BP2861SK	支持
15W		BP2861AJ	主推	BP2861A	主推	BP2861AK	支持
		BP2861AJL	主推				
18W		BP2861BJ	主推	BP2861B	主推	BP2861BK	支持
		BP2861BJL	主推				
25W		BP2861CJ	主推			BP2861CK	支持
30W		BP2861DJ	主推			BP2861DK	支持

多驱开联方案-BP2861/2862XS系列

目标应用

大功率球泡、灯具



封装: SOP-7

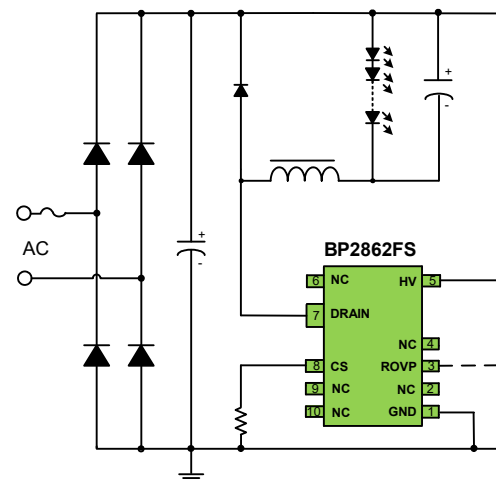


封装: BPSOP10

方案特点

- 贴片封装, 可替代DIP的散热能力
- 可搭配Boost PFC做高PF无频闪灯具应用
- 兼容DIP7(BP2867XJ)脚位, 可做共板设计
- 集成高压供电功能, 外围无Vcc电容
- ±5% LED 输出电流精度
- 多驱并联无误触发OVP闪灯
- LED短路保护
- 过热降电流功能

典型应用图



方案列表

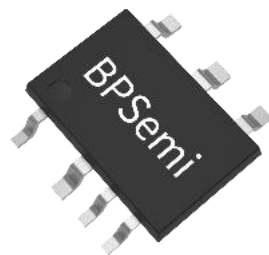
最大功率	性能	有OVP/OTP 140°C			
		封装			
		SOP-7	策略	BPSOP10	策略
20W		BP2861BS	主推		
25W		BP2861CS	主推		
30W		BP2861DS	主推		
40W					
50W				BP2862FS	主推
60W				BP2862GS	主推

集成桥堆和续流二极管-BP2863X 系列

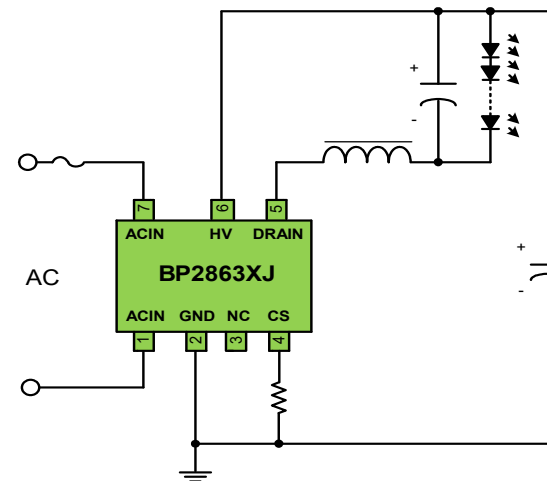
目标应用

球泡、T管、DOB球泡

封装:ASOP7



典型应用图



方案特点

- 超高集成度
- 内置600V超快恢复二极管
- 内置800V整流桥
- 无VCC电容、无启动电阻
- 可兼容DOB高频应用
- $\pm 5\%$ LED 输出电流精度
- LED短路保护、开路保护、过热调节功能

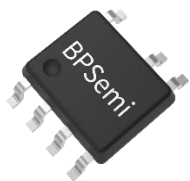
方案列表

性能	有OVP	策略	无OVP	策略	无OVP	策略
	140°C		140°C		120°C	
最大功率			BP2863L	主推		
	8W	BP2863MJ	主推	BP2863M BP2863MC	主推 支持	BP2863MK
12W	BP2863SJ	主推	BP2863S	主推	BP2863SK	主推
15W	BP2863AJ	主推	BP2863A	主推	BP2863AK	主推

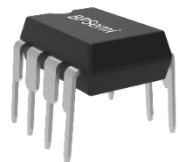
低P非隔离BP2866/BP2867XJ 系列

目标应用

大功率球泡、T管、灯具



封装: SOP-7

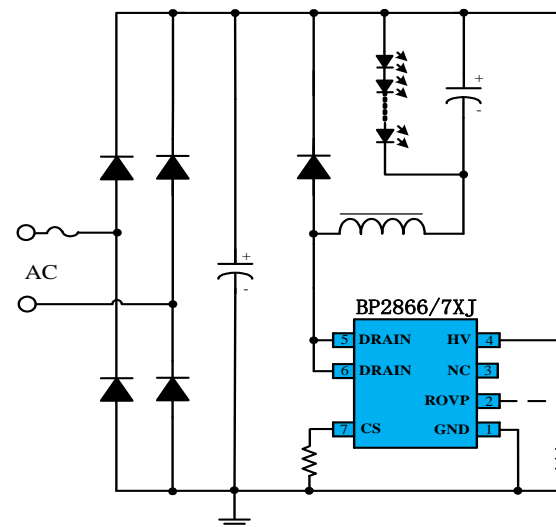


封装: DIP-7

方案特点

- 可兼容DOB高频应用
- 无VCC电容、无启动电阻
- 集成高压供电功能
- 宽输入电压
- $\pm 5\%$ LED 输出电流精度
- LED短路保护
- 过热调节功能

典型应用图



方案列表

最大功率	性能	有OVP/OTP 140°C			
		封装			
		SOP-7	策略	DIP-7	策略
15W	BP2866AJ	支持			
18W	BP2866BJ	支持			
25W	BP2866CJ	支持	BP2867CJ	支持	
30W	BP2866DJ	支持	BP2867DJ	支持	
40W	BP2866FJ	支持			
50W	BP2866GJ	支持	BP2867FJ	支持	
60W			BP2867GJ	支持	

通用非调光线性方案

主推产品

支持产品

样品阶段

	应用市场	封装	集成桥堆	集成二极管	分立桥堆							
		最大功率	HSOP7 OTP 150°C	HSOP7 OTP 150°C	SOT89-3 OTP 150°C	SOT23-3 OTP 140°C	ESOP7 OTP 150°C	ESOP8 OTP 130°C	ESOP8 OTP 140°C	ESOP8 OTP 150°C 线补功能	ESOP8 OTP 150°C	TO252-3 OTP 150°C
线性	通用 灯丝灯/球泡灯	10W	BP5133AJ/ BP5133DJ/ BP5133HC		BP5131JC/ BP5131JA	BP5113JA		BP5151DH	BP5116DJ	BP5151DK/ BP5151DJ BP5118GH	BP5131HC	BP5131DC
	欧洲ERP 灯丝灯/球泡灯	10W									BP5218E	
		15W							BP5218F			
	巴西双压 球泡灯	9W		BP5212AH/ BP5212AS								
	两段线性 筒灯	12W									BP5228DL	
	印度三段线性 THD<20% 球泡灯	12W								BP5356H		
	三段线性 PF>0.9 筒灯/投光灯	多颗并联 200W								BP5336H		
	三段线性 过分次谐波 投光灯/面板灯	多颗并联 200W						BP5358H				
四段线性 过分次谐波 投光灯/面板灯	多颗并联 200W								BP5136HC			

普通单段恒功率线性方案

目标应用

GU10/E27 球泡灯、射灯、蜡烛灯、灯丝灯

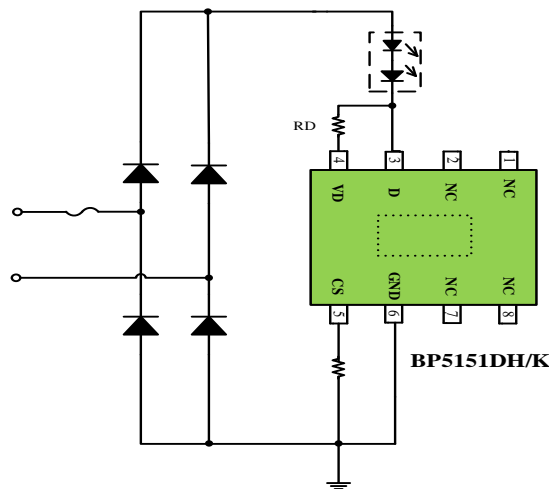
封装: ESOP8



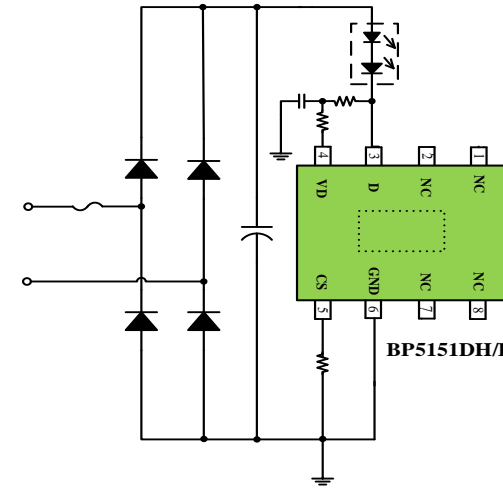
方案特点

- 内置650V高压MOS产品, 抗雷击能力强
- 恒功率补偿外置可调
- 集成高压启动线路, 超快LED启动
- 内置过温调节功能
- 采用ESOP8封装

典型应用图



高P应用



低P应用

推广策略

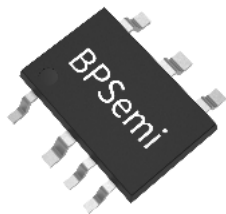
产品型号	输入功率	过温调节点	策略
BP5151DK	10W	150°C	主推
BP5151DH	10W	130°C	主推
BP5118GH	15W	可调	支持

普通单段线性-集成桥堆方案

目标应用

GU10/E27 球泡灯、射灯、蜡烛灯、灯丝灯

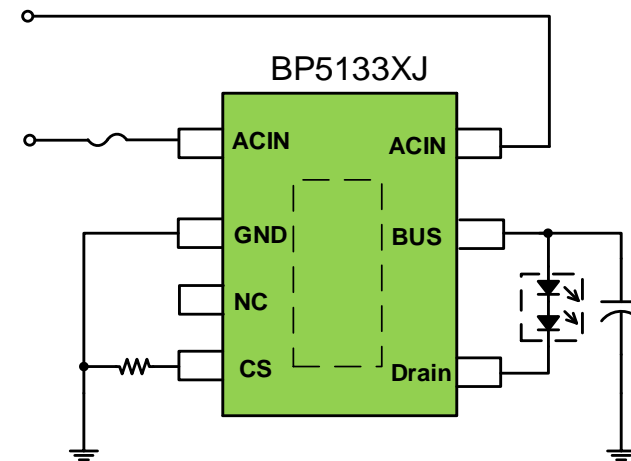
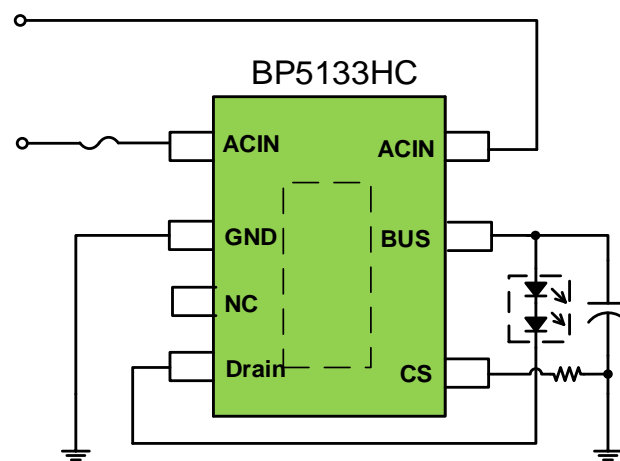
封装: HSOP7



方案特点

- 内置800V整流桥
- 集成高压供电功能
- $\pm 5\%$ LED 输出电流精度
- 过热调节功能

典型应用图



推广策略

产品型号	输入功率	灯珠电压	饱和电流	策略
BP5133DJ	10W	220V-240V	80mA	主推
BP5133HC	10W	220V-240V	80mA	主推
BP5133AJ	10W	220V-240V	60mA	主推

光源产品汇总

低P非隔离方案料号汇总

主推产品

支持产品

	产品名 P/N	封装 Package	功率因 数 PF	MOSFET		过温保护 OTP	VCC 电容	开路保护 OVP	内置续流 二极管	内置桥堆	Vin=176Vac-265Vac	
				RDS- ON	Vds		内置 Internal				Iout max (mA)	Pout max (W)
AC/DC 非隔离 Non-isolated 0.5PF 集成整流桥和内置 续流二极管	BP2863MJ	ASOP-7	0.5	22Ω	500V	140°C	Y	Y	Y	Y	120	12
	BP2863SJ	ASOP-7	0.5	16Ω	500V	140°C	Y	Y	Y	Y	160	16
	BP2863AJ	ASOP-7	0.5	12Ω	500V	140°C	Y	Y	Y	Y	190	17
	BP2863L	ASOP-7	0.5	28Ω	500V	140°C	Y	-	Y	Y	100	9
	BP2863M	ASOP-7	0.5	22Ω	500V	140°C	Y	-	Y	Y	120	12
	BP2863MC	ASOP-7	0.5	22Ω	500V	140°C	Y	-	Y	Y	100	9
	BP2863S	ASOP-7	0.5	16Ω	500V	140°C	Y	-	Y	Y	160	16
	BP2863A	ASOP-7	0.5	12Ω	500V	140°C	Y	-	Y	Y	190	17
	BP2863MK	ASOP-7	0.5	22Ω	500V	120°C	Y	-	Y	Y	120	12
	BP2863SK	ASOP-7	0.5	16Ω	500V	120°C	Y	-	Y	Y	160	16
	BP2863AK	ASOP-7	0.5	12Ω	500V	120°C	Y	-	Y	Y	190	17

低P非隔离方案料号汇总

主推产品

支持产品

	产品名 P/N	封装 Package	集成高压供电 HV-Vcc	MOSFET		过温保护 OTP	VCC 电容	开路保护 OVP	内置 续流二极管
				RDS-ON	Vds		内置 Internal		
低P非隔离Buck Non-isolated 0.5PF Buck 内置续流二极管	BP2864BJ	ASOP8	Y	11Ω	500V	140°C	Y	Y	Y
	BP2864CJ	ASOP8	Y	8.5Ω	500V	140°C	Y	Y	Y
	BP2864DJ	ASOP8	Y	5.8Ω	500V	140°C	Y	Y	Y
	BP2861SJ	SOP-7T	Y	16.5Ω	500V	140°C	Y	Y	Y
	BP2861AJL	SOP-7T	Y	14Ω	500V	140°C	Y	Y	Y
	BP2861AJ	SOP-7T	Y	12Ω	500V	140°C	Y	Y	Y
	BP2861BJ	SOP-7T	Y	8.5Ω	500V	140°C	Y	Y	Y
	BP2861BJL	SOP-7T	Y	10Ω	500V	140°C	Y	Y	Y
	BP2861CJ	SOP-7T	Y	5.8Ω	500V	140°C	Y	Y	Y
	BP2861DJ	SOP-7T	Y	4.8Ω	500V	140°C	Y	Y	Y
	BP2861MC	SOP-7T	Y	22Ω	500V	140°C	Y	N	Y
	BP2861BS	SOP-7T	Y	8.5Ω	500V	140°C	Y	Y	Y
	BP2861CS	SOP-7T	Y	5.8Ω	500V	140°C	Y	Y	Y
	BP2861DS	SOP-7T	Y	4.8Ω	500V	140°C	Y	Y	Y
	BP2861S	SOP-7T	Y	16.5Ω	500V	140°C	Y	N	Y
	BP2861A	SOP-7T	Y	11Ω	500V	140°C	Y	N	Y
	BP2861B	SOP-7T	Y	8.5Ω	500V	140°C	Y	N	Y
	BP2861MK	SOP-7T	Y	22Ω	500V	140°C	Y	Y	Y
	BP2861SK	SOP-7T	Y	16.5Ω	500V	120°C	Y	N	Y
	BP2861AK	SOP-7T	Y	11Ω	500V	120°C	Y	N	Y
BP2861BK	SOP-7T	Y	8.5Ω	500V	120°C	Y	N	Y	
BP2861CK	SOP-7T	Y	5.8Ω	500V	120°C	Y	N	Y	
BP2861DK	SOP-7T	Y	4.8Ω	500V	120°C	Y	N	Y	

低P非隔离方案料号汇总

主推产品

支持产品

	产品名 P/N	封装 Package	功率因数 PF	集成高压 供电	MOSFET		过温保护 OTP	VCC 电容	开路保护 OVP
					RDS- ON	Vds		内置 Internal	
低P非隔离Buck Non-isolated Buck 0.5PF	BP2866AJ	SOP7	0.5	Y	11Ω	500V	140°C	Y	Y
	BP2866BJ	SOP7	0.5	Y	8.5Ω	500V	140°C	Y	Y
	BP2866CJ	SOP7	0.5	Y	5.8Ω	500V	140°C	Y	Y
	BP2866DJ	SOP7	0.5	Y	4.8Ω	500V	140°C	Y	Y
	BP2866FJ	SOP7	0.5	Y	3Ω	500V	140°C	Y	Y
	BP2866GJ	SOP7	0.5	Y	2Ω	500V	140°C	Y	Y
	BP2867CJ	DIP7	0.5	Y	5.8Ω	500V	140°C	Y	Y
	BP2867DJ	DIP7	0.5	Y	4.8Ω	500V	140°C	Y	Y
	BP2867FE	DIP7	0.5	Y	3Ω	500V	140°C	Y	Y
	BP2867FJ	DIP7	0.5	Y	3Ω	500V	140°C	Y	Y
	BP2867GJ	DIP7	0.5	Y	2Ω	500V	140°C	Y	Y
	BP2862FS	BPSOP10	0.5	Y	3Ω	500V	140°C	Y	Y
	BP2862GS	BPSOP10	0.5	Y	2Ω	500V	140°C	Y	Y

高P非隔离方案料号汇总

主推产品

支持产品

	产品名 P/N	封装 Package	无VCC 无COMP	MOSFET		目标市场 Target Market	开路保护 OVP	THD	内置CS电阻	内置 续流二极管	内置桥堆	lout (mA)
				RDS-ON	Vds							Vin=176Va
												72V Vout
AC/DC 非隔离 Non-isolated 0.9PF	BP2371AS	ASOP-7	Y	13Ω	650V	India	Internal	<15%	Y	Y	Y	<100
	BP2371BS	ASOP-7	Y	9Ω	650V	India	Internal	<15%	Y	Y	Y	<150
	BP2373BS	ASOP-7	Y	9Ω	650V	India	Internal	<15%	Y	Y	Y	<150
	BP2363AN	SOP-7T	Y	13Ω	650V	India	External	<15%	-	Y	-	<100
	BP2363BN	SOP-7T	Y	9Ω	650V	India	External	<15%	-	Y	-	<150
	BP2366DN	SOP7	Y	4.5Ω	600V	India	External	<15%	-	-	-	<220
	BP2366EN	SOP7	Y	2.7Ω	600V	India	External	<15%	-	-	-	<240
	BP2367DN	DIP7	Y	4.5Ω	600V	India	External	<15%	-	-	-	<230
	BP2367EN	DIP7	Y	2.7Ω	600V	India	External	<15%	-	-	-	<260
	BP2362BH	SOP7	Y	9Ω	500V	Global	External	<15%	-	-	-	<150
	BP2362CH	SOP7	Y	5Ω	500V	Global	External	<15%	-	-	-	<180
	BP2362EH	SOP7	Y	3Ω	500V	Global	External	<15%	-	-	-	<240
	BP2362GH	SOP7	Y	1.9Ω	500V	Global	External	<15%	-	-	-	<270
	BP2362JH	SOP7	Y	1.9Ω	600V	Global	External	<15%	-	-	-	<270
	BP2329AJ	SOT23-6	-	-	External		Global	External	<15%	-	-	-

高P非隔离方案料号汇总

主推产品

支持产品

AC/DC 非隔离 Non-isolated 0.7PF	产品名 P/N	封装 Package	功率因 数 PF	无VCC 无COMP	MOSFET		目标市场 Target Market	开路保护 OVP	内置续流二 极管	内置桥堆	Iout (mA)	
					RDS-ON	Vds					Vin=100Vac-265Vac	
											72V Vout	
	BP2373A	ASOP-7	0.7	Y	11Ω	500V	Brazil	-	Y	Y	<120	
	BP2373B	ASOP-7	0.7	Y	8Ω	500V	Brazil	-	Y	Y	<150	
	BP2373CR	ASOP-7	0.7	Y	5.8Ω	500V	Brazil	-	Y	Y	<180	
	BP2366EJ	SOP7	0.7	Y	3Ω	500V	Brazil	External	-	-	<230	

单段线性方案料号汇总

主推产品

支持产品

单段线性 Single Segment Linear DOB	产品型号 P/N	封装 Package	单颗功率 Power	线补偿 Line Compensation	输出最大 电流能力 Iout max	MOS BV	过热调节 @ 结温 Thermal regulation	应用 Application
	BP5218E	ESOP8	9W	Y	80mA/80mA	700V/500V	150°C	欧洲ErP外置恒功率补偿
	BP5218F	ESOP8	12W	Y	250mA/80mA	700V/500V	140°C	欧洲ErP外置恒功率补偿
	BP5151DK	ESOP8	10W	Y	80mA	650V	150°C	单段线性恒功率
	BP5151DH	ESOP8	10W	Y	80mA	650V	130°C	单段线性恒功率
	BP5133AJ	HSOP-7	7W	N	60mA	500V	150°C	集成整流桥单段线性恒流
	BP5133DJ	HSOP-7	10W	N	80mA	500V	150°C	集成整流桥单段线性恒流
	BP5133HC	HSOP-7	10W	N	80mA	500V	150°C	集成整流桥单段线性恒流
	BP5151DJ	ESOP8	10W	Y	80mA	500V	150°C	单段线性恒流
	BP5113JA	SOT23-3	7W	N	10mA	500V	140°C	单段线性恒流
	BP5116DJ	ESOP8	10W	N	80mA	500V	140°C	单段线性恒流
	BP5131HC	ESOP8	10W	N	80mA	500V	150°C	单段线性恒流
BP5131DC	TO252	12W	N	80mA	500V	150°C	单段线性恒流	
BP5118GH	ESOP8	15W	Y	280mA	500V	135°C/150°C 可选	单段线性恒流	

多段线性方案料号汇总

主推产品

支持产品

多段线性 Multiple Linear DOB	产品名P/N	封装 Package	线补偿 Line Compensation	过热调节 Thermal regulation	MOS BV	应用 Application
	BP5212AH	ESOP8	Y	150°C	500V/700V	巴西线性
	BP5228DL	ESOP8	Y	140°C	500V/500V	两段线性
	BP5356H	ESOP8	Y	RTH可设置	700V/700V/700V	三段线性,THD<20%
	BP5358H	ESOP8	Y	140°C	700V/700V/700V	三段线性,过分次谐波
	BP5336H	ESOP8	Y	140°C	700V/700V/700V	三段线性
	BP5136HC	ESOP8	Y	150°C	500V	四段线性

谢谢

THANK YOU
FOR WATCHING

