

智能光源产品方案介绍-2021Q4

上海晶丰明源半导体股份有限公司
Shanghai Bright Power Semiconductor Co., Ltd.

智能光源方案选型

智能光源产品汇总

智能光源方案选型

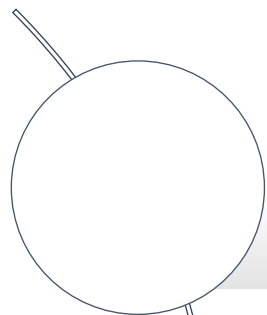
智能照明产品线产品方案

重点推荐方案

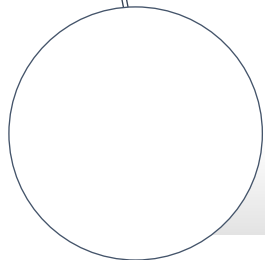
主推产品

支持产品

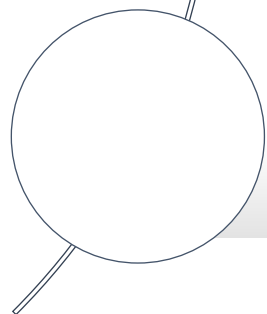
应用市场		单路PWM调光	双路PWM调光调色温	五路RGBCW调光调色彩		
				RGB 高压灯珠 模拟调光	RGB低压灯珠 模拟调光	RGB低压灯珠 斩波调光
线性	欧洲 ErP	BP5712E +BP2525X	BP5772D +BP2525X	BP5768D +BP2525X +BP5758D+BP5218F +BP2525X	BP5218F +BP1658CJ+BP2522X +BP2525X	BP5772D +BP1638CJ+BP2522X +BP2525X
	北美 CEC	BP5711FK/BP5711FJ +BP2525X	BP5782D +BP2525X	BP5758D+BP5218F +BP2525X	BP5218F +BP1658CJ+BP2522X +BP2525X	BP5782D +BP1638CJ+BP2522X +BP2525X
	普通	BP5711FK/BP5711EJ +BP2525X	BP5778EK/BP5778EJ +BP2525X	BP5758D +BP2525X	BP1658CJ+BP2522X +BP2525X	BP5778EK/BP5778EJ +BP1638CJ+BP2522X +BP2525X
开关	低PF	BP2881X/BP2886X +BP2525X	BP2881X/BP2886X +BP5936D/BP5926X +BP2525X			BP2881X/BP2886X +BP5936D/BP5926X +BP1638CJ+BP2522X +BP2525X
	全压 PF>0.7	BP2316CK +BP2525X	BP2316CK +BP5936D/BP5926X +BP2525X			BP2316CK +BP5936D/BP5926X +BP1638CJ+BP2522X +BP2525X
	全压 PF>0.9	BP2306XK/BP2306XJ +BP2525X	BP2306XK/BP2306XJ +BP5936D/BP5926X +BP2525X	BP2636X+BP5758D +BP2525X		BP2306XK/BP2306XJ +BP5936D/BP5926X +BP1638CJ+BP2522X +BP2525X



单路PWM调光



双路PWM调光调色温



五路RGBCW调光调色彩

欧洲ErP单路线性PWM调光方案

目标应用

LED智能球泡灯、灯丝灯

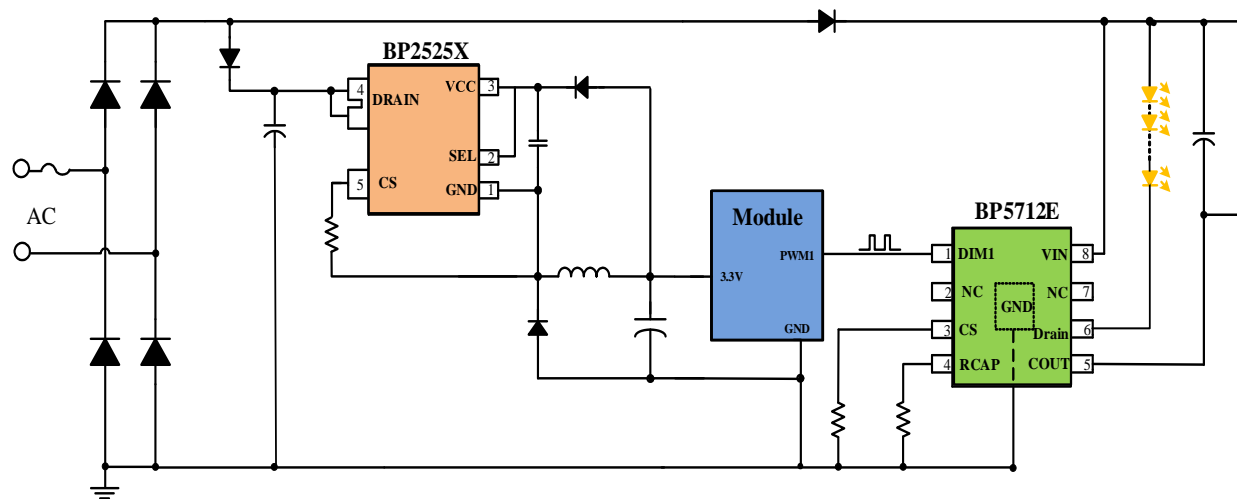
应用方案

- 产品型号: BP5712E+BP2525X/BP8521C
- 输入范围: 210Vac ~250Vac
- 输出规格: 265V/30mA

方案特点

- 满足欧洲ErP以及IEC61000-3-2:2018电流谐波标准
- Pst LM<1, SVM<0.4
- PWM调光范围1%-100%
- PWM 频率支持0.5-2kHz
- 输出模拟电流, 调光无频闪
- 低待机功耗<0.5W

原理图



推广策略

控制模块	模块最大电流	方案	最大功率	策略
Wi-Fi	300mA	BP5712E+BP2525B	10W	主推
	500mA	BP5712E+BP2525D	10W	主推
蓝牙/Zigbee	<60mA	BP5712E+BP8521C	10W	主推

普通单路高压线性PWM调光方案

目标应用

LED智能球泡灯、灯丝灯

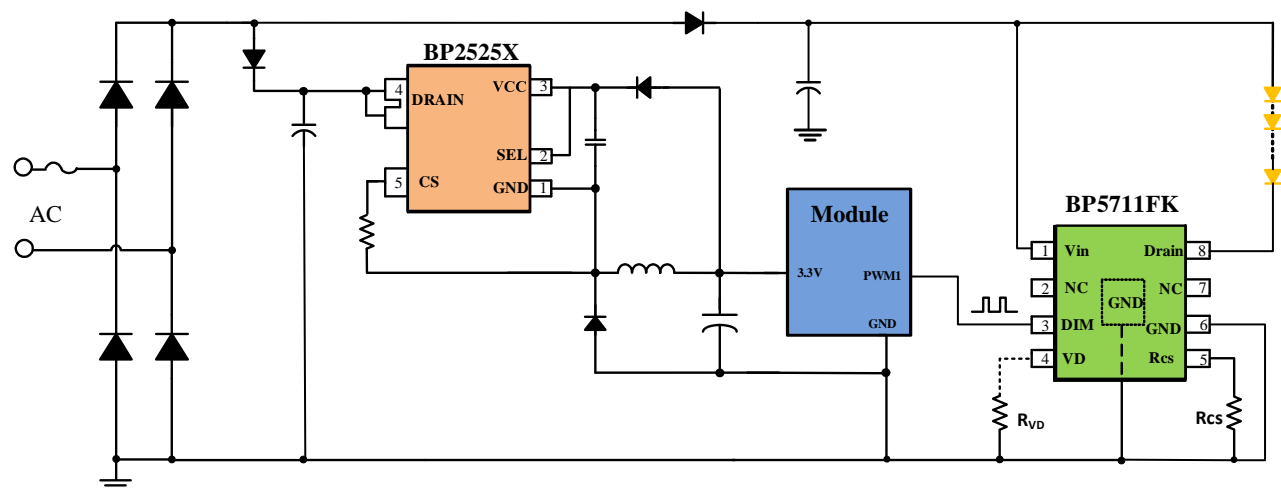
应用方案

- 产品型号: BP5711FK+ BP2525X/BP8521C
- 输入范围: 210Vac ~250Vac
- 输出规格: 265V/30mA

方案特点

- PWM调光范围 1%-100%
- PWM 频率支持0.5-2kHz
- 输出模拟电流, 调光范围内输出无频闪
- 输入线电压补偿功能, 线性调整率好
- 低待机功耗<0.5W
- 内置过温降电流功能

原理图



推广策略

控制模块	模块最大电流	方案	最大功率	策略
Wi-Fi	300mA	BP5711FK/BP5711EJ+BP2525B	10W	主推
	500mA	BP5711FK/BP5711EJ+BP2525D	10W	主推
蓝牙 /Zigbee	<60mA	BP5711FK/BP5711EJ+BP8521C	10W	主推

低P非隔离PWM调光方案

目标应用

智能球泡灯, 筒灯, 射灯

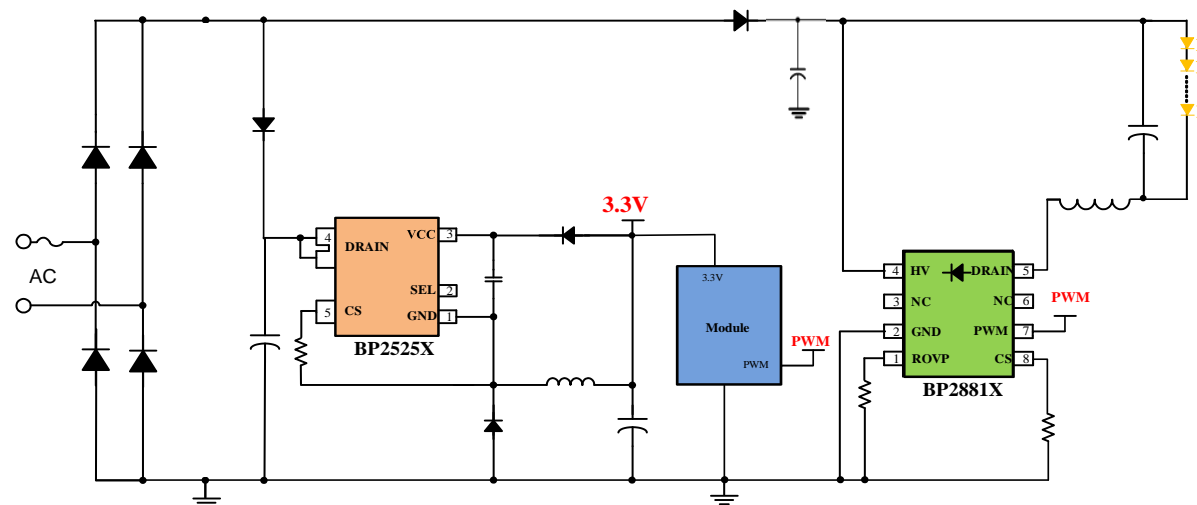
应用方案

- 产品型号: BP2881X+ BP2525X/BP8521C
- 输入范围: 108Vac ~264Vac
- 典型应用输出: 60V/120mA

方案特点

- 满足欧洲ErP以及IEC61000-3-2:2018电流谐波标准
- 无Vcc 电容, 有OVP功能
- 内置快恢复续流二极管, 外围更简洁
- 高驱动效率>90%,
- 调光范围: 1%~100%
- 低待机功耗<0.5W

原理图



推广策略

控制模块	方案	策略
Wi-Fi	BP2881X+BP2525X	主推
	BP2886X+BP2525X	支持
蓝牙/Zigbee	BP2881X+BP8521C	主推
	BP2886X+BP8521C	支持

低P非隔离PWM调光方案选型

控制模块	模块最大电流	方案	最大功率	策略
Wi-Fi	300mA	BP2881B+BP2525B	10W	主推
		BP2886B+BP2525B	10W	支持
		BP2881D+BP2525B	15W	主推
		BP2886D+BP2525B	15W	支持
	500mA	BP2881B+BP2525D	10W	主推
		BP2886B+BP2525D	10W	支持
		BP2881D+BP2525D	15W	主推
		BP2886D+BP2525D	15W	支持
蓝牙/Zigbee	<60mA	BP2881B+BP8521C	10W	主推
		BP2886B+BP8521C	10W	支持
	<60mA	BP2881D+BP8521C	15W	主推
		BP2886D+BP8521C	15W	支持

高效率低纹波PWM调光方案

目标应用

智能球泡灯, 筒灯, 射灯

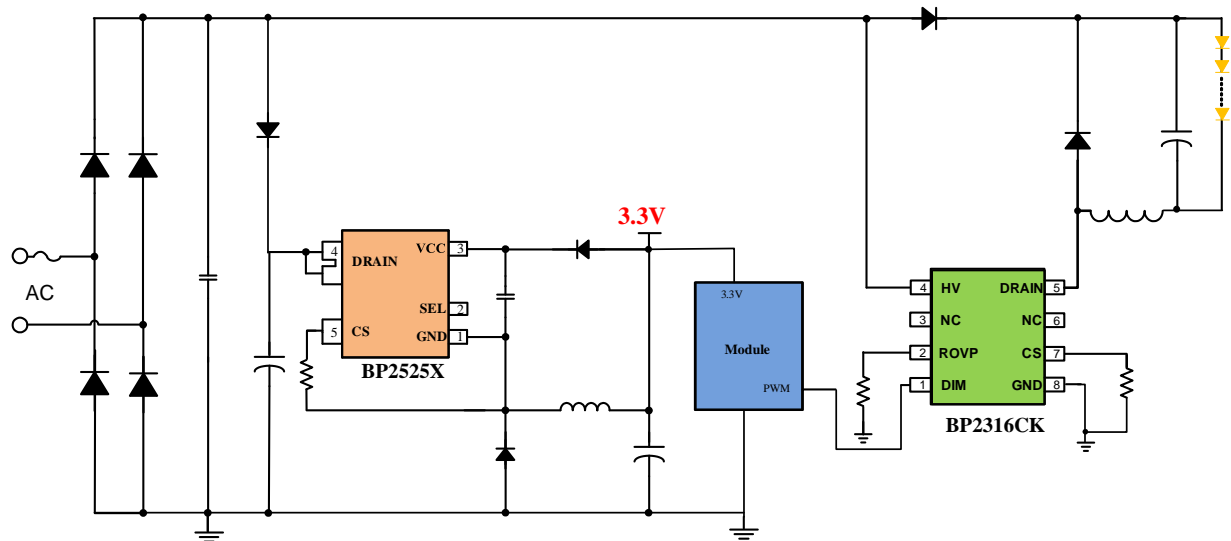
应用方案

- 产品型号: BP2316CK+BP2525X/BP8521C
- 输入范围: 108Vac ~132Vac
- 典型应用输出: 60V/120mA

方案特点

- 驱动效率高 >90%
- PF >0.7, 满足北美加州CEC Title20要求
- 输出纹波小
- 有OVP功能, 无Vcc 电容
- 低端快速起动功能
- 调光范围: 1%~100%
- 低待机功耗<0.2W

原理图



推广策略

控制模块	模块最大电流	方案	最大功率	策略
Wi-Fi	300mA	BP2316CK+BP2525B	10W	主推
	500mA	BP2316CK+BP2525D	10W	主推
蓝牙 /Zigbee	<60mA	BP2316CK+BP8521C	10W	主推

高效率大功率因数PWM调光方案

目标应用

智能球泡灯, 筒灯, 射灯

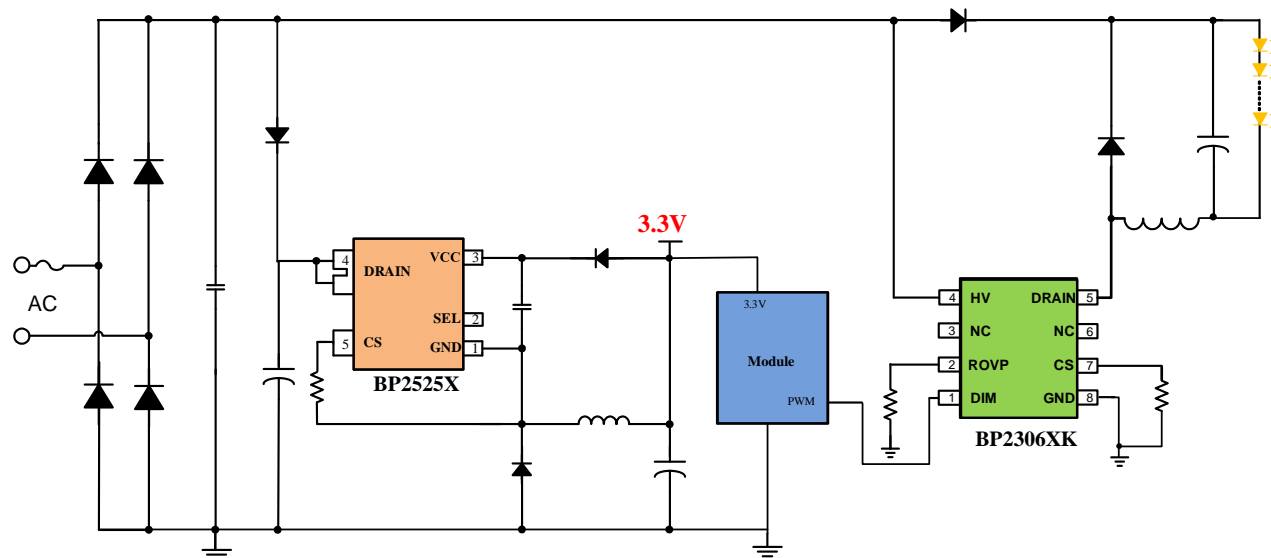
应用方案

- 产品型号: BP2306XK+ BP2525X/BP8521C
- 输入范围: 108Vac ~ 132Vac
- 典型应用输出: 60V/120mA

方案特点

- 驱动效率高 > 90%
- PF > 0.9, 满足北美加州CEC Title20要求
- 可以兼容部分可控硅调光器
- 有OVP功能, 无Vcc 电容
- 低端快速起动功能
- 调光范围: 1%~100%
- 低待机功耗 < 0.2W

原理图



推广策略

控制模块	方案	策略
Wi-Fi	BP2306XK+BP2525X	主推
	BP2306XJ+BP2525X	支持
蓝牙/Zigbee	BP2306XK+BP8521C	主推
	BP2306XJ+BP8521C	支持

高效率大功率因数PWM调光方案选型

控制模块	模块最大电流	方案	最大功率	策略
Wi-Fi	300mA	BP2306CK+BP2525B	10W	主推
		BP2306CJ+BP2525B	10W	支持
		BP2306HK+BP2525B	18W	主推
		BP2306HJ+BP2525B	18W	支持
	500mA	BP2306CK+BP2525D	10W	主推
		BP2306CJ+BP2525D	10W	支持
		BP2306HK+BP2525D	18W	主推
		BP2306HJ+BP2525D	18W	支持
蓝牙/Zigbee	<60mA	BP2306CK+BP8521C	10W	主推
		BP2306CJ+BP8521C	10W	支持
		BP2306HK+BP8521C	18W	主推
		BP2306HJ+BP8521C	18W	支持



ErP双路线性PWM调光调色方案

目标应用

LED智能球泡灯、智能灯丝灯，智能筒灯

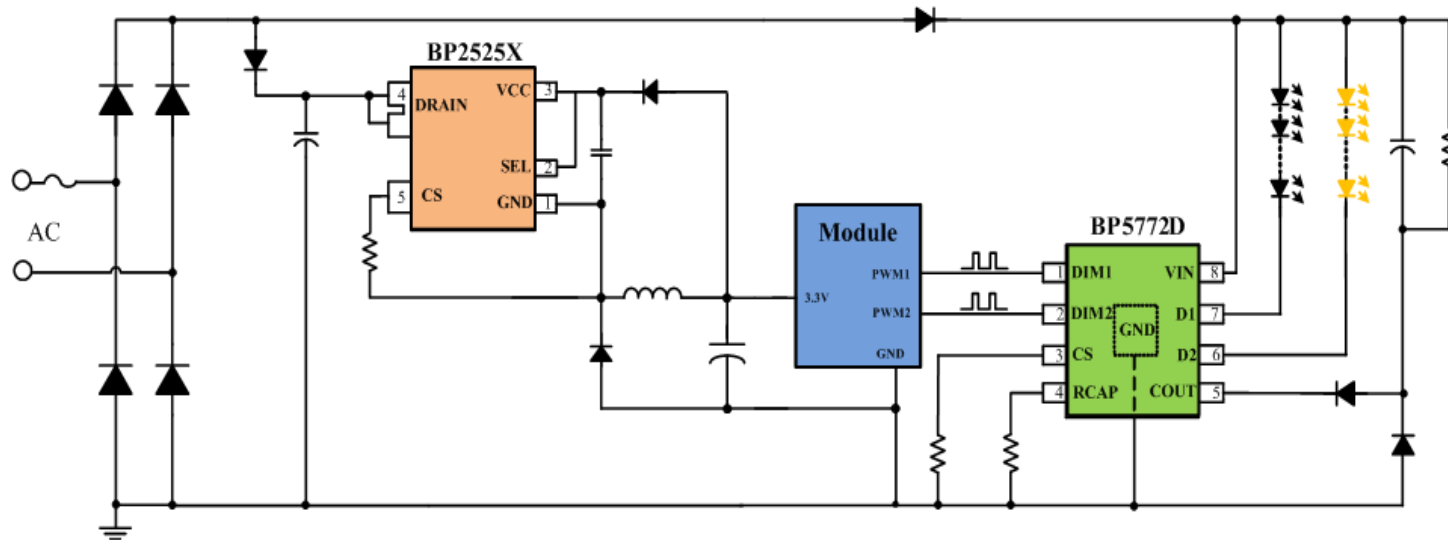
应用方案

- 产品型号: BP5772D+BP2525X/BP8521C
- 输入范围: 210Vac ~250Vac
- 输出规格: 265V/30mA

方案特点

- 满足欧洲ErP以及IEC61000-3-2:2018电流谐波标准
- Pst LM<1, SVM<0.4
- 双路PWM调光 1%-100%
- PWM 频率支持0.5-2kHz
- 输出模拟电流，调光无频闪
- 输入线电压补偿功能，线性调整率好
- 系统待机功耗<0.5W

原理图



推广策略

控制模块	模块最大电流	方案	最大功率	策略
Wi-Fi	300mA	BP5772D+BP2525B	10W	主推
	500mA	BP5772D+BP2525D	10W	主推
蓝牙/Zigbee	<60mA	BP5772D+BP8521C	10W	主推

双路线性PWM调光调色温方案

目标应用

LED智能球泡灯、智能灯丝灯

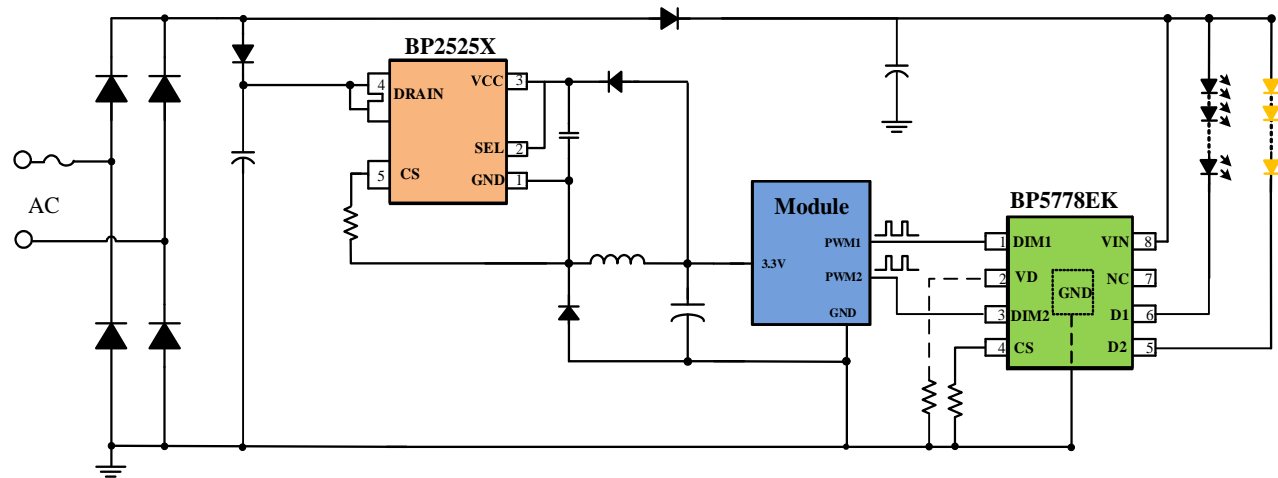
应用方案

- 产品型号: BP5778EK+BP2525X/BP8521C
- 输入范围: 210Vac ~ 250Vac
- 输出规格: 265V/30mA

方案特点

- 双路PWM调光 1%-100%
- PWM 频率支持0.5-2kHz
- 输出模拟电流, 调光范围内输出无频闪
- Pst LM<1, SVM<0.4
- 输入线电压补偿功能, 线性调整率好

原理图



推广策略

控制模块	模块最大电流	方案	最大功率	策略
Wi-Fi	300mA	BP5778EK+BP2525B	10W	主推
		BP5778EJ+BP2525B	10W	支持
	500mA	BP5778EK+BP2525D	10W	主推
		BP5778EJ+BP2525D	10W	支持
蓝牙/Zigbee	<60mA	BP5778EK+BP8521C	10W	主推
		BP5778EJ+BP8521C	10W	支持

高效率低P非隔离PWM调光调色方案

目标应用

智能球泡灯, 筒灯, 射灯

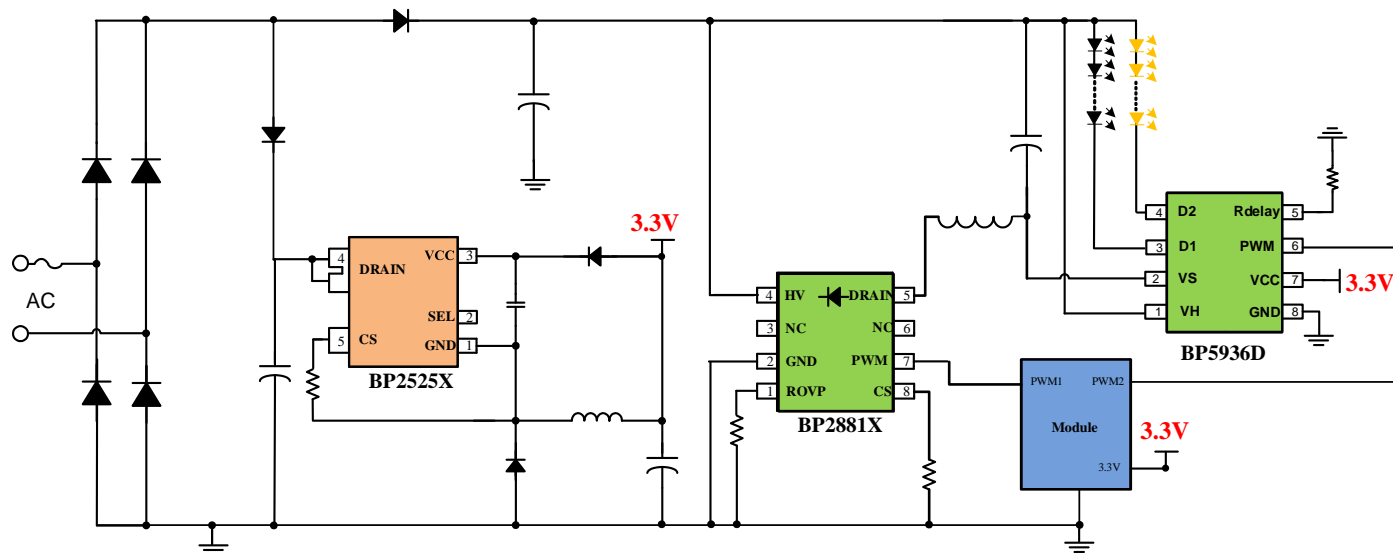
应用方案

- 产品型号: BP2881X+BP5936D+BP2525X/BP8521C
- 输入范围: 108Vac ~264Vac
- 典型应用输出: 60V/120mA

方案特点

- 满足欧洲ErP以及IEC61000-3-2:2018电流谐波标准
- 高驱动效率>90%, 支持高光效智能灯泡
- 双路PWM调色温, 无Vcc 电容
- 调光范围: 1%~100%
- 低待机功耗<0.5W

原理图



推广策略

控制模块	方案	策略
Wi-Fi	BP2881B+BP5936D+BP2525X	主推
	BP2886B+BP5926D+BP2525X	支持
蓝牙/Zigbee	BP2881D+BP5936D+BP8521C	主推
	BP2886D+BP5926D+BP8521C	支持

高效率低P非隔离PWM调光调色方案选型

控制模块	模块最大电流	方案	最大功率	策略
Wi-Fi	300mA	BP2881B+BP5936D+BP2525B	10W	主推
		BP2886B+BP5926D+BP2525B	10W	支持
		BP2881D+BP5936D+BP2525B	15W	主推
		BP2886D+BP5926D+BP2525B	15W	支持
	500mA	BP2881B+BP5936D+BP2525D	10W	主推
		BP2886B+BP5926D+BP2525D	10W	支持
		BP2881D+BP5936D+BP2525D	15W	主推
		BP2886D+BP5926D+BP2525D	15W	支持
蓝牙/Zigbee	<60mA	BP2881B+BP5936D+BP8521C	10W	主推
		BP2886B+BP5926D+BP8521C	10W	支持
		BP2881D+BP5936D+BP8521C	15W	主推
		BP2886D+BP5926D+BP8521C	15W	支持

高效率低纹波PWM调光调色温方案

目标应用

智能球泡灯, 筒灯, 射灯

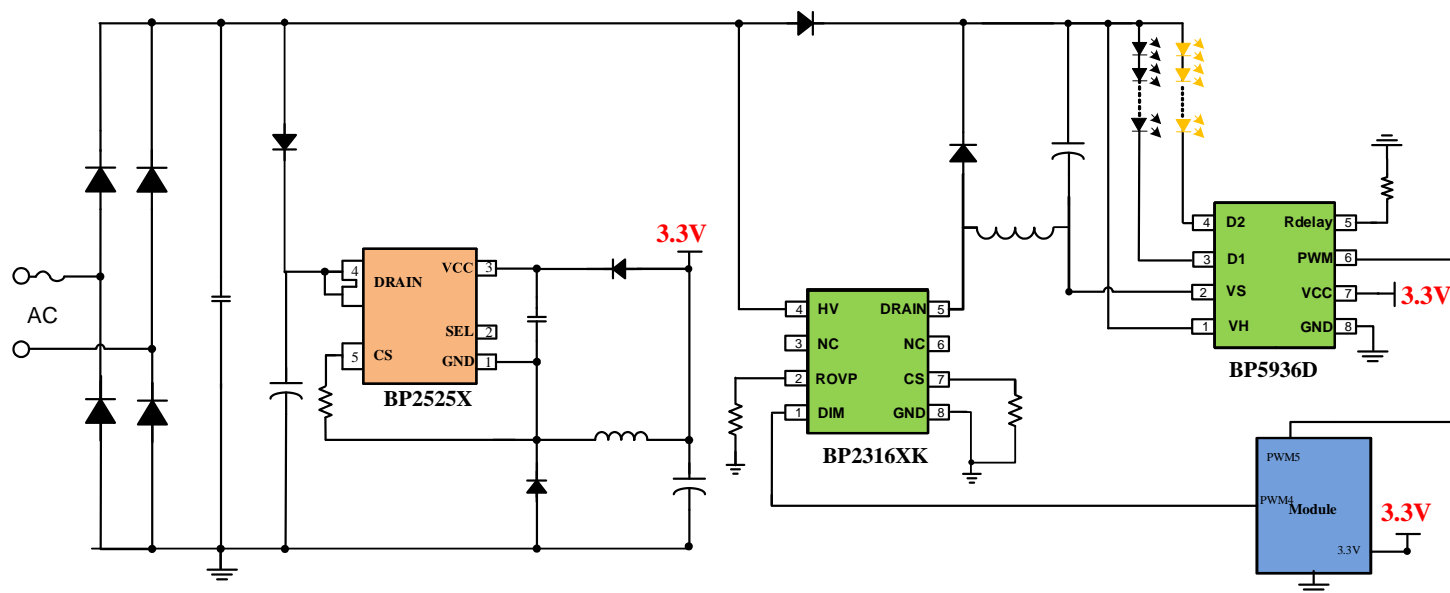
应用方案

- 产品型号: BP2316CK+BP5936D+BP2525X/BP8521C
- 输入范围: 108Vac ~ 132Vac
- 典型应用输出: 60V/120mA

方案特点

- 高驱动效率 > 90%
- PF > 0.7, 满足北美加州CEC Title20要求
- 输出纹波小
- 带OVP功能, 无Vcc 电容
- 低端快速起动功能
- 调光范围: 1%~100%
- 低待机功耗 < 0.2W

原理图



推广策略

控制模块	模块最大电流	方案	策略
Wi-Fi	300mA	BP2316CK+BP5936D+BP2525B	主推
	500mA	BP2316CK+BP5936D+BP2525D	主推
蓝牙/Zigbee	<60mA	BP2316CK+BP5936D+BP8521C	主推

高效率大功率因数PWM调光调色温方案

目标应用

智能球泡灯, 筒灯, 射灯

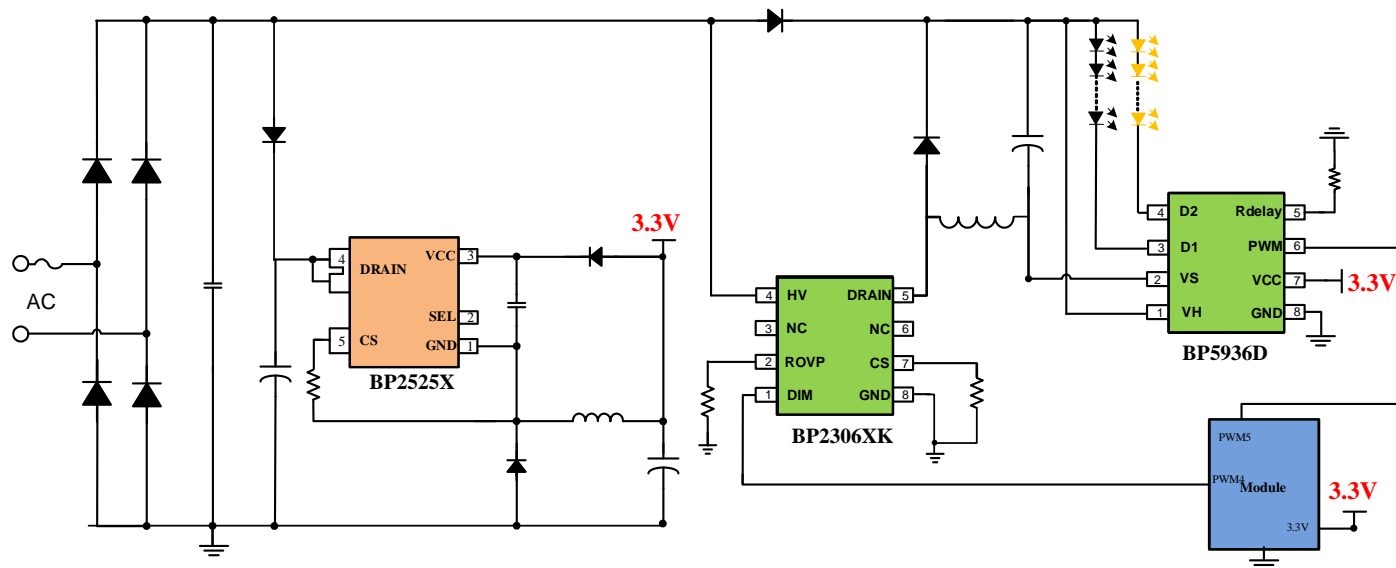
应用方案

- 产品型号: BP2306XK+BP5936D+BP2525X/BP8521C
- 输入范围: 108Vac ~132Vac
- 典型应用输出: 60V/120mA

方案特点

- 高驱动效率 > 90%
- PF > 0.9, 满足北美加州CEC Title20要求
- 可兼容部分调光器
- 带OVP功能, 无Vcc 电容
- 双路PWM调光调色温功能
- 调光范围: 1%~100%
- 低待机功耗 < 0.2W

原理图

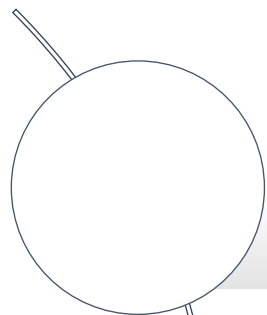


推广策略

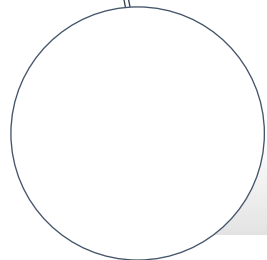
控制模块	方案	策略
Wi-Fi	BP2306XK+BP5936D+BP2525X	主推
	BP2306XJ+BP5926D+BP2525X	支持
蓝牙/Zigbee	BP2306XK+BP5936D+BP8521C	主推
	BP2306XJ+BP5926D+BP8521C	支持

高效率大功率因数PWM调光调色温方案选型

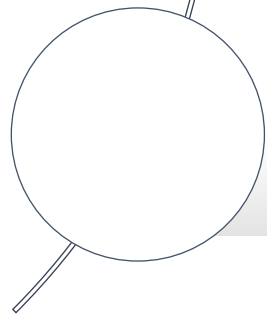
控制模块	模块最大电流	方案	最大功率	策略
Wi-Fi	300mA	BP2306CK+BP5936D+BP2525B	10W	主推
		BP2306CJ+BP5926D+BP2525B	10W	支持
		BP2306HK+BP5936D+BP2525B	18W	主推
		BP2306HJ+BP5926D+BP2525B	18W	支持
	500mA	BP2306CK+BP5936D+BP2525D	10W	主推
		BP2306CJ+BP5926D+BP2525D	10W	支持
		BP2306HK+BP5936D+BP2525D	18W	主推
		BP2306HJ+BP5926D+BP2525D	18W	支持
蓝牙/Zigbee	<60mA	BP2306CK+BP5936D+BP8521C	10W	主推
		BP2306CJ+BP5926D+BP8521C	10W	支持
		BP2306HK+BP5936D+BP8521C	18W	主推
		BP2306HJ+BP5926D+BP8521C	18W	支持



单路PWM调光



双路PWM调光调色温



五路RGBCW调光调色彩

高压五路I²C RGBCW调光调色彩方案

目标应用

智能球泡灯, 筒灯, 射灯

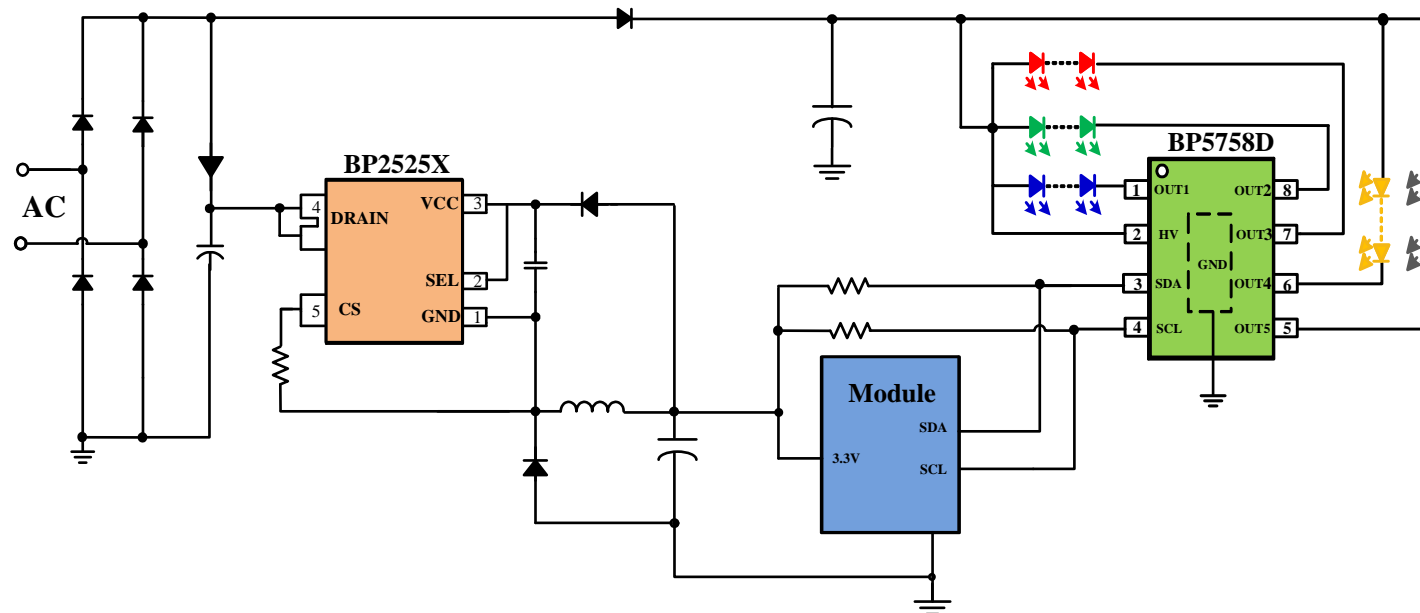
应用方案

- 产品型号: BP5758D+BP2525X/BP8521C
- 输入范围: 210Vac ~250Vac
- 典型CW输出: 30mA /265V
- 典型RGB输出: 10mA/250V

方案特点

- I²C控制智能调光调色, 极简外围电路
- RGBCW顺序随意配置
- 五路最大输出电流单独设置, 设置精度高:1mA/step
- 每个通道1024级灰度调节
- OUT1/2/3/4/5通道最大电流90mA, 耐压500V
- 调光范围: 100%-1%

原理图



推广策略

控制模块	模块最大电流	方案	功率	策略
Wi-Fi	300mA	BP5758D+BP2525B	10W	主推
	500mA	BP5758D+BP2525D	10W	主推
蓝牙/Zigbee	<60mA	BP5758D+BP8521C	10W	主推

五路线性I²C调光调色方案

目标应用

智能球泡灯, 筒灯, 射灯

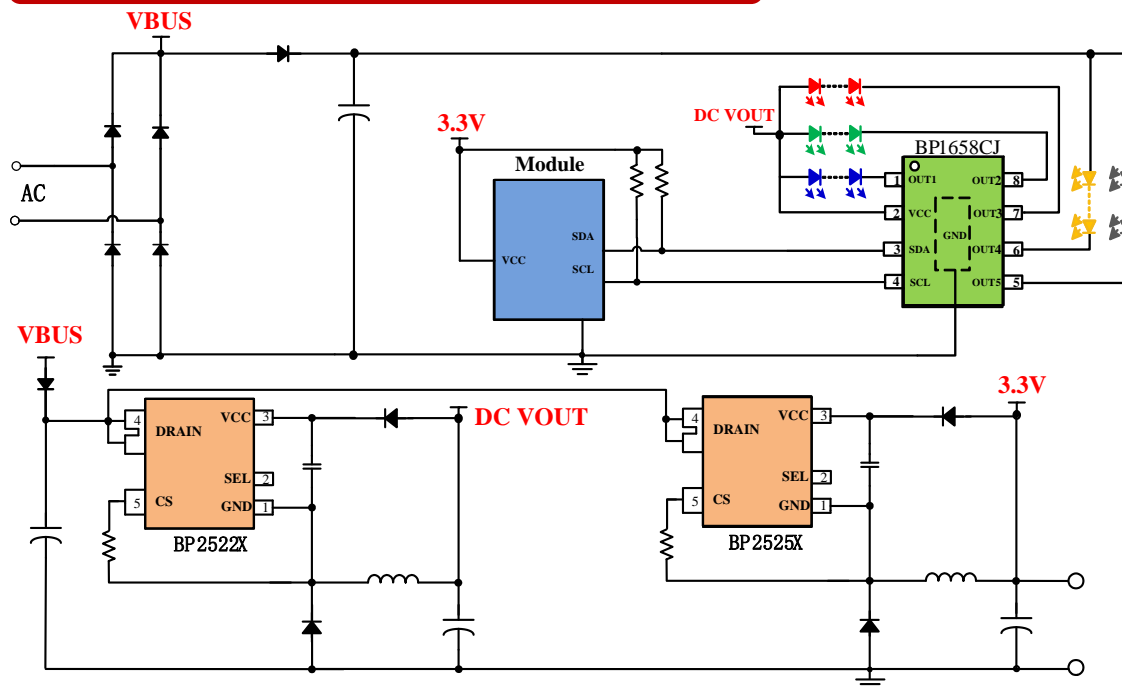
应用方案

- 产品型号: BP1658CJ+BP2525X /BP8521C +BP2522X
- 输入范围: 210Vac ~250Vac
- CW通道输出: 30mA /265V
- RGB通道输出: 12-36V/50-150mA

方案特点

- I²C控制智能调光调色, 极简外围电路
- 五路最大输出电流单独设置, 精度:1mA/Step
- 每个通道1024级灰度调节
- OUT4/5通道最大电流75mA, 耐压500V
- OUT1/2/3通道最大电流150mA, 耐压40V
- 调光范围: 100%-1%
- 低端启动速度快, 低待机功耗

原理图



推广策略

控制模块	模块最大电流	方案	功率	策略
Wi-Fi	300mA	BP1658CJ+BP2522B+BP2525B	10W	主推
	500mA	BP1658CJ+BP2522B+BP2525D	10W	主推
蓝牙/Zigbee	<60mA	BP1658CJ+BP2522B+BP8521C	10W	主推

ErP高压五路PWM调光调色方案

目标应用

智能球泡灯, 筒灯, 射灯

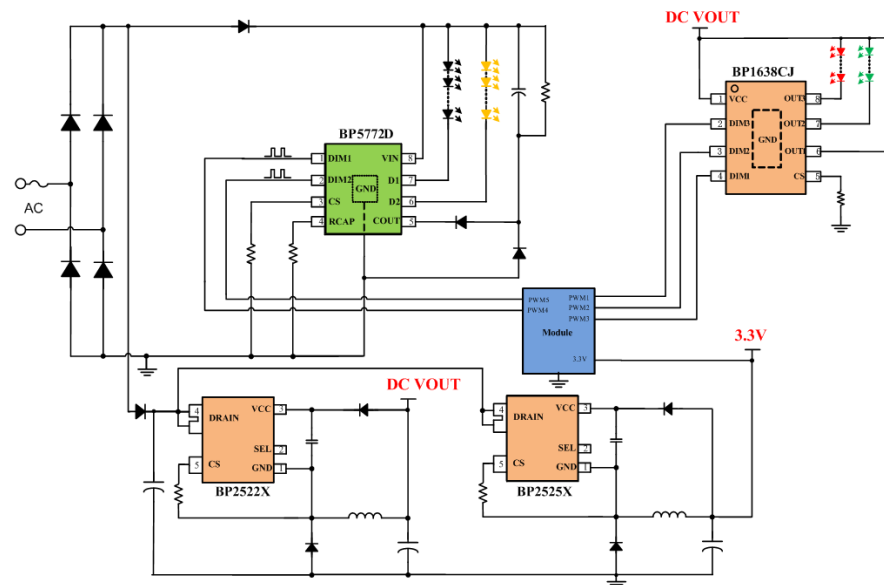
应用方案

- 产品型号: BP5772D+BP2522X+BP1638CJ+BP2525X/BP8521C
- 输入范围: 210Vac ~250Vac
- CW通道输出: 30mA /265V
- RGB通道输出: 12-36V/50-150mA

方案特点

- 满足欧洲ErP以及IEC61000-3-2:2018电流谐波标准
- 支持0.5-2kHz PWM 频率
- RGB 灯珠电压可以随意匹配
- RGB 灯珠支持斩波调光
- 调光范围: 1%-100%
- 调光低端快速启动功能, 低待机功耗

原理图



推广策略

控制模块	模块最大电流	方案	功率	策略
Wi-Fi	30mA	BP5772D+BP2522B+BP1638CJ+BP2525B	10W	主推
	500mA	BP5772D+BP2522B+BP1638CJ+BP2525D	10W	主推
蓝牙 Zigbee	<60mA	BP5772D+BP2522B+BP1638CJ+BP8521C	10W	主推

高效率低PF五路调光调色方案

目标应用

智能球泡灯, 筒灯, 射灯

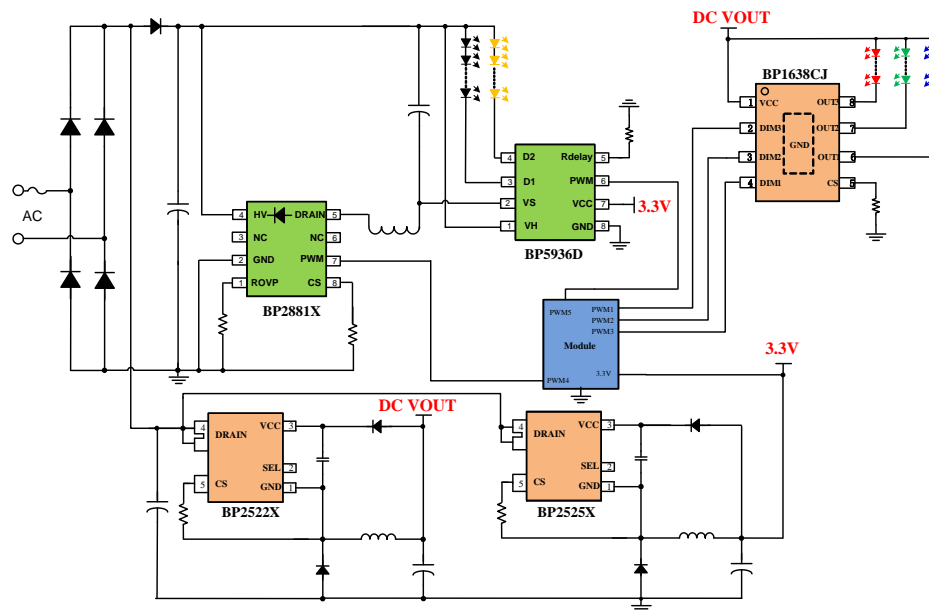
应用方案

- 产品型号:
BP2881X+BP5936D+BP2522X+BP1638CJ
+BP2525X/BP8521C
- 输入范围: 210Vac ~250Vac
- CW通道输出: 60V/120mA
- RGB通道输出: 12-36V/50-150mA

方案特点

- 方案驱动效率高, 系统效率高
- 灯珠电压可以随意匹配
- 调光范围: 1%-100%
- OVP功能, 集成续流二极管
- 低待机功耗: <0.5W
@230Vac/<0.2W@120Vac

原理图



推广策略

控制模块	方案	策略
Wi-Fi	BP2881X+BP5936D+BP2522X+BP1638CJ+BP2525X	主推
	BP2886X+BP5926D+BP2522X+BP1638CJ+BP2525X	支持
蓝牙 Zigbee	BP2881X+BP5936D+BP2522X+BP1638CJ+BP8521C	主推
	BP2886X+BP5926D+BP2522X+BP1638CJ+BP8521C	支持

高效率低PF五路调光调色彩方案选型

控制模块	模块最大电流	方案	最大功率	策略
Wi-Fi	300mA	BP2881B+BP5936D+BP2522B+BP1638CJ+BP2525B	10W	主推
		BP2886B+BP5926D+BP2522B+BP1638CJ+BP2525B	10W	支持
		BP2881D+BP5936D+BP2522B+BP1638CJ+BP2525B	15W	主推
		BP2886D+BP5926D+BP2522B+BP1638CJ+BP2525B	15W	支持
	500mA	BP2881B+BP5936D+BP2522D+BP1638CJ+BP2525D	10W	主推
		BP2886B+BP5926D+BP2522D+BP1638CJ+BP2525D	10W	支持
		BP2881D+BP5936D+BP2522D+BP1638CJ+BP2525D	15W	主推
		BP2886D+BP5926D+BP2522D+BP1638CJ+BP2525D	15W	支持
蓝牙/Zigbee	<60mA	BP2881B+BP5936D+BP2522B+BP1638CJ+BP8521C	10W	主推
		BP2886B+BP5926D+BP2522B+BP1638CJ+BP8521C	10W	支持
		BP2881D+BP5936D+BP2522D+BP1638CJ+BP8521C	15W	主推
		BP2886D+BP5926D+BP2522D+BP1638CJ+BP8521C	15W	支持

高效率低纹波五路PWM调光调色方案

目标应用

智能球泡灯, 筒灯, 射灯

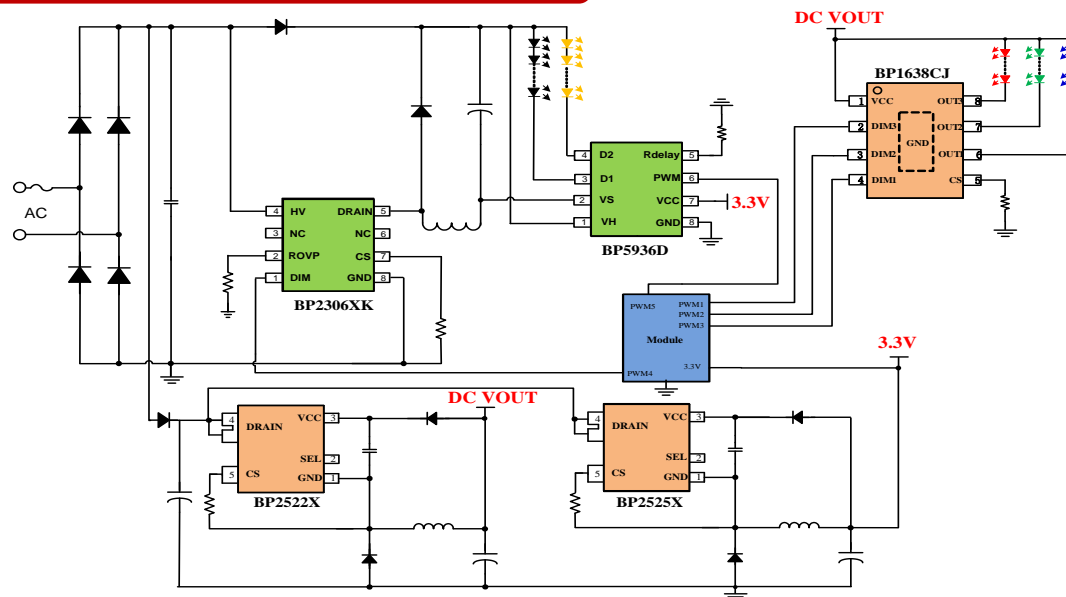
应用方案

- 方案: BP2316CK+BP5936D+BP2522X+BP1638CJ+BP2525X/BP8521C
- 输入范围: 108Vac-264Vac
- CW通道输出: 60V/120mA
- RGB通道输出: 12-36V/50-150mA

方案特点

- 驱动效率高, 输出纹波小
- 方案满足CEC 标准要求, PF>0.7
- 灯珠电压可以随意匹配
- 调光范围: 1%-100%
- 调光低端快速启动功能
- OVP功能 无Vcc 电容
- 低待机功耗, <0.2W@120Vac

原理图



推广策略

控制模块	模块最大电流	方案	策略
Wi-Fi	300mA	BP2316CK+BP5936D+BP2522B+BP1638CJ+BP2525B	主推
	500mA	BP2316CK+BP5936D+BP2522B+BP1638CJ+BP2525B	主推
蓝牙 Zigbee	<60mA	BP2316CK+BP5936D+BP2522B+BP1638CJ+BP8521C	主推

高效率高PF五路 PWM调光调色彩方案

目标应用

智能球泡灯, 筒灯, 射灯

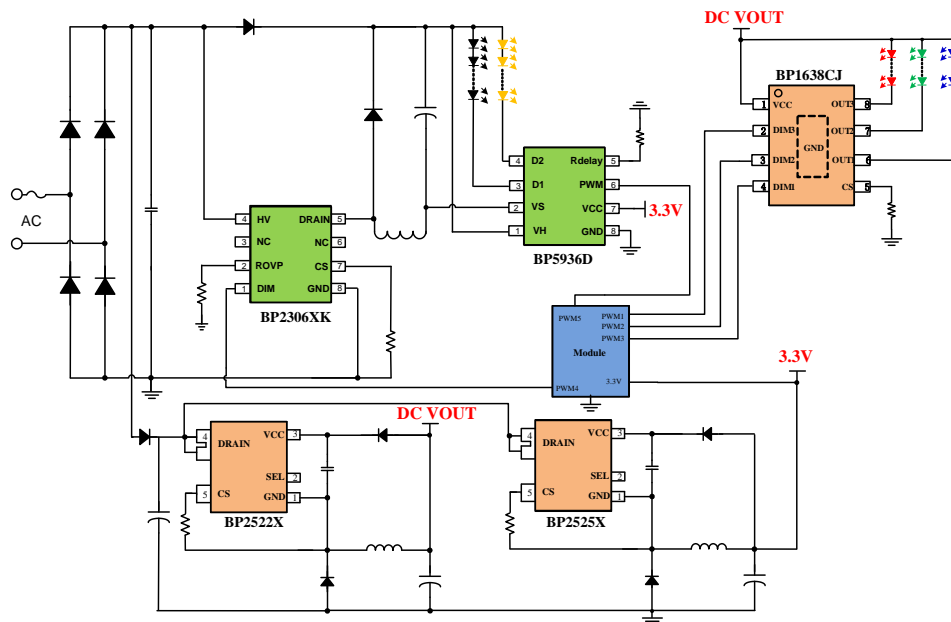
应用方案

- 方案: BP2316CK+BP5936D+BP2522X+BP1638CJ+BP2525X/BP8521C
- 输入范围: 108Vac-264Vac
- CW通道输出: 60V/120mA
- RGB通道输出: 12-36V/50-150mA

方案特点

- 系统效率大于86%
- 方案满足CEC标准要求 PF>0.9
- 灯珠电压可以随意匹配
- 调光范围: 1%-100%
- 调光低端快速启动功能
- OVP功能 无Vcc 电容
- 低待机功耗, <0.2W@120Vac

原理图



推广策略

控制模块	方案	策略
Wi-Fi	BP2306XK+BP5936D+BP2522X+BP1638CJ+BP2525X	主推
	BP2306CJ+BP5926D+BP2522X+BP1638CJ+BP2525X	支持
蓝牙	BP2306CK+BP5936D+BP2522X+BP1638CJ+BP8521C	主推
	BP2306CJ+BP5926D+BP2522X+BP1638CJ+BP8521C	支持

高效率高PF五路 PWM调光调色彩方案选型

控制模块	模块最大电流	方案	最大功率	策略
Wi-Fi	300mA	BP2306CK+BP5936D+BP2522B+BP1638CJ+BP2525B	10W	主推
		BP2306CJ+BP5926D+BP2522B+BP1638CJ+BP2525B	10W	支持
		BP2306HK+BP5936D+BP2522B+BP1638CJ+BP2525B	18W	主推
		BP2306HJ+BP5926D+BP2522B+BP1638CJ+BP2525B	18W	支持
	500mA	BP2306CK+BP5936D+BP2522B+BP1638CJ+BP2525D	10W	主推
		BP2306CJ+BP5926D+BP2522B+BP1638CJ+BP2525D	10W	支持
		BP2306HK+BP5936D+BP2522B+BP1638CJ+BP2525D	18W	主推
		BP2306HJ+BP5926D+BP2522B+BP1638CJ+BP2525D	18W	支持
蓝牙/Zigbee	<60mA	BP2306CK+BP5936D+BP2522B+BP1638CJ+BP8521C	10W	主推
		BP2306CJ+BP5926D+BP2522B+BP1638CJ+BP8521C	10W	支持
		BP2306HK+BP5936D+BP2522B+BP1638CJ+BP8521C	18W	主推
		BP2306HJ+BP5926D+BP2522B+BP1638CJ+BP8521C	18W	支持

智能光源产品汇总

低P非隔离PWM调光产品料号汇总

主推产品

支持产品

	产品型号 P/N	封装 Package	最大功率 Power	MOSFET		OVP	调光深度	待机功耗	应用 Application
				RDS-ON	MOS-BV				
PWM调光-低P 非隔离/ PWM Dimming PF>0.5	BP2881B	SOP8	19W	8.5Ω	500V	Y	1%	30mW	PWM调光
	BP2881D	SOP8	24W	4.8Ω	500V	Y	1%	30mW	PWM调光
	BP2881F	SOP8	35W	3Ω	500V	Y	1%	30mW	PWM调光
	BP2886B	SOP8	19W	8.5Ω	500V	Y	1%	100mW	PWM调光
	BP2886D	SOP8	24W	4.8Ω	500V	Y	1%	100mW	PWM调光
	BP2886F	SOP8	35W	3Ω	500V	Y	1%	100mW	PWM调光
	BP2887F	DIP7	40W	3Ω	500V	Y	1%	100mW	PWM调光
	BP2887G	DIP7	60W	2Ω	500V	Y	1%	100mW	PWM调光
	BP2878K	SOP8	100W	External		Y	1%	100mW	PWM调光

高P非隔离PWM调光产品料号汇总

主推产品

支持产品

	产品型号 P/N	封装 Package	PF	最大功率 Power	MOSFET		OVP	待机 功耗	调光 深度	应用 Application
					RDS-ON	MOS				
PWM调光- 高P非隔离/ PWM Dimming High PF	BP2316CK	SOP8	0.7	12W	4.8Ω	500V	Y	10mW	1%	PWM/Analog调光
	BP2306CK	SOP8	0.9	12W	5.2Ω	550V	Y	10mW	1%	PWM/Analog调光
	BP2306HK	SOP8	0.9	18W	2Ω	600V	Y	10mW	1%	PWM/Analog调光
	BP2306CJ	SOP8	0.9	12W	5.2Ω	550V	N	10mW	1%	PWM/Analog调光
	BP2306HJ	SOP8	0.9	18W	2Ω	600V	N	10mW	1%	PWM/Analog调光
	BP2308	SOP8	0.9	<100W	External		Y	10mW	1%	PWM/Analog调光

线性PWM调光调色料号汇总

主推产品

支持产品

欧洲ErP 线性PWM调光调色

产品型号 P/N	封装 Package	最大功率	最大电流 Iout max	线补偿 Line Compensation	通道数 Channel	MOS BV	待机功耗	调光深度	过热调节 @ 结温 Thermal regulation	应用 Application
BP5712E	ESOP8	10W	80mA	Y	1	500V	40mW	1%	150°C	ErP 单路PWM调光 线性恒流驱动
BP5772D	ESOP8	10W	80mA	Y	2	500V/500V	40mW	1%	150°C	ErP 双路PWM调光 线性恒流驱动

线性PWM调光调色

PWM调光- 线性恒流 PWM Dimming Linear	产品型号 P/N	封装 Package	单颗功率 Power	最大电流 Iout max	线补偿 Line Compensation	通道数 Channel	MOS BV	待机功耗	调光深度	过热调节 @ 结温 Thermal regulation	应用 Application
	BP5711EJ	ESOP8	10W	100mA	Y	1	500V	40mW	1%	150°C	单路线性PWM调光
	BP5711FK	ESOP8	10W	200mA	Y	1	500V	40mW	1%	150°C	单路线性PWM转模拟调光
	BP5711FJ	ESOP8	10W	200mA	Y	1	500V	60mW	1%	150°C	单路线性PWM转模拟调光
	BP5778EJ	ESOP8	10W	100mA	N	2	500V/ 500V	80mW	1%	150°C	双路线性PWM调光
	BP5778EK	ESOP8	10W	100mA	Y	2	500V/ 500V	40mW	1%	150°C	双路线性PWM转模拟调光
	BP5778F	ESOP8	10W	200mA	N	2	500V/ 500V	120mW	1%	150°C	双路线性PWM转模拟调光

调色温色彩方案料号汇总

主推产品

支持产品

PWM 斩波调色温方案

PWM 调色 CCT	产品型号 P/N	封装 Package	MOSFET		最大电流	PWM 占空比 调色范围	应用 Application
			RD-SON	MOS-BV			
	BP5926A	SOP8	0.6Ω	100V	700mA	0-100%	PWM调色温 CCT
	BP5926D	SOP8	5.5Ω	300V	200mA	0-100%	PWM调色温 CCT
	BP5936D	SOP8	6Ω	250V	200mA	0-100%	PWM/Analog调色温 CCT

三路 / 五路RGBCW调光调色彩方案

	产品型号 PN	封装 Package	MOS BV	最大电流 Iout Max	通道	通道是 否对称	调光级数 分辨率	最大电流 设置	应用
3路RGB PWM调光调色/ 5路RGBCW I ² C调光调色	BP1638CJ	ESOP-8	40V	200mA	3	Y	模拟连续调光	连续设置	三路独立PWM调光
	BP1633CJ	ESOP-8	40V	100mA	3	Y	模拟连续调光	连续设置	三路独立PWM调光
	BP1658CJ	ESOP-8	CW:500V RGB:40V	CW:75mA RGB:50mA	5	N	1024级	1024级设置	I2C五路线性调光,2路高压/ 3路低压
	BP5758D	ESOP-8	CWRGB:500V	CWRGB:90mA	5	Y	1024级	1024级设置	I2C调光五路高压线性

谢谢

THANK YOU
FOR WATCHING



BPS Confidential