

灯具方案介绍-2021Q4

上海晶丰明源半导体股份有限公司
Shanghai Bright Power Semiconductor Co., Ltd.

高性能灯具方案选型

普通灯具方案选型

灯具产品汇总

高性能灯具方案选型

高性能灯具方案选型目录

重点推荐方案

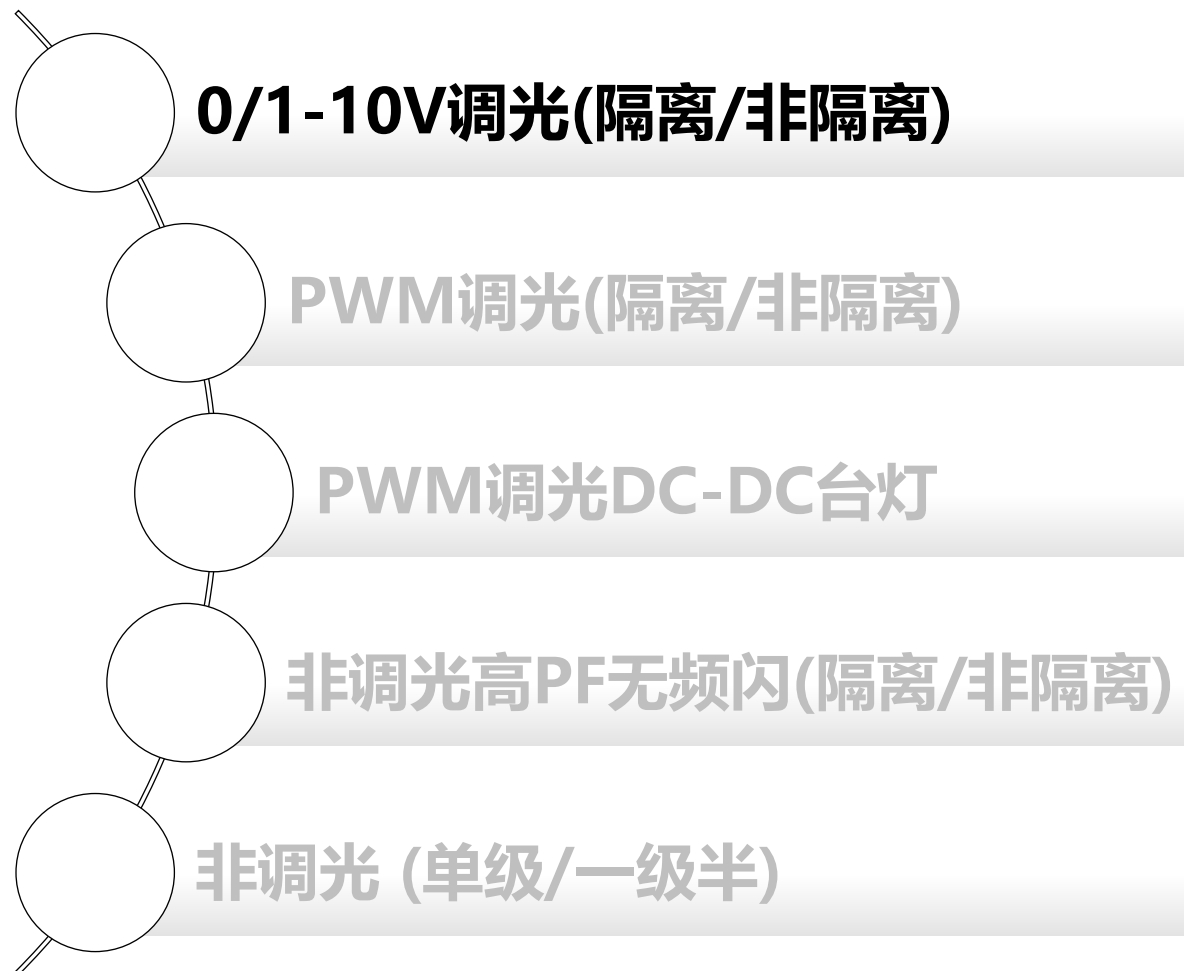
主推产品

支持产品

研发产品



应用结构		调光 (0/1-10V,PWM)					非调光			
		无频闪				有频闪	无频闪			有频闪
		两级 0/1-10V	一级半 1-10V	两级 PWM调光/调色	一级半PWM调光/调色	单级	两级	两级开关调色	一级半	单级
非隔离	升压				BP1618 (3.3-24dc Vin) BP2608 +BP5778FK				BP2616X +BP5659A/BP5656X BP2606C	BP2616X/BP2606X BP2618/BP2608
	降压				BP2308 +BP5659A	BP2308			BP2362XH/BP2329AJ +BP5656X/BP5659A	BP2329AJ
	升压+降压	BP2628/BP2639A +BP2879 +BP5011		BP2639A +BP252X +BP2887F/BP2878K			BP2636X +BP2862X/BP2867X; BP3368B(全压高效)	BP2636X +BP2862X/BP2867X +S4120MB		
隔离	反激		BP3378A +BP5659A +BP5001		BP3378A +BP5659A +BP5929	BP3378A			BP3336X/BP3337X /BP3339 +BP5656X/BP5659A	BP3339/BP3319MB/ BP3336X/BP3337X/ BP3316D
	升压+反激	BP2628/BP2639A +BP3179F +BP5011 BP3368F +BP5011(全压高效)		BP2639A +BP2525X +BP3176XF/BP3177DF			BP2636X +BP3336DB/BP3337XB +S4120MB	BP2636X +BP3336DB/BP3337XB +S4120MB		
	反激+DC/DC	BP3619 +BP1389 +BP5011		BP3619/BP3609 +BP1389/BP1379			BP3619 +BP1386	BP3619 +BP1386 +S4223MD		



0-10V调光非隔离高PF无频闪两级方案

目标应用

LED工矿灯、高天棚灯

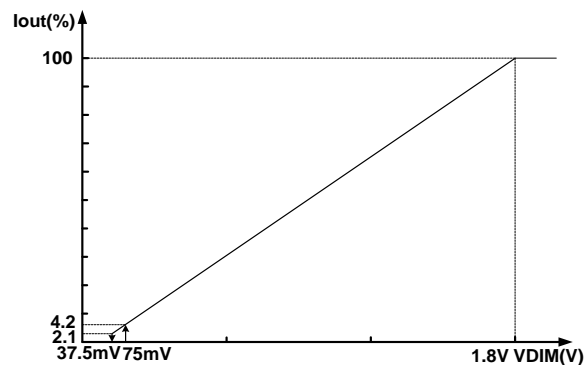
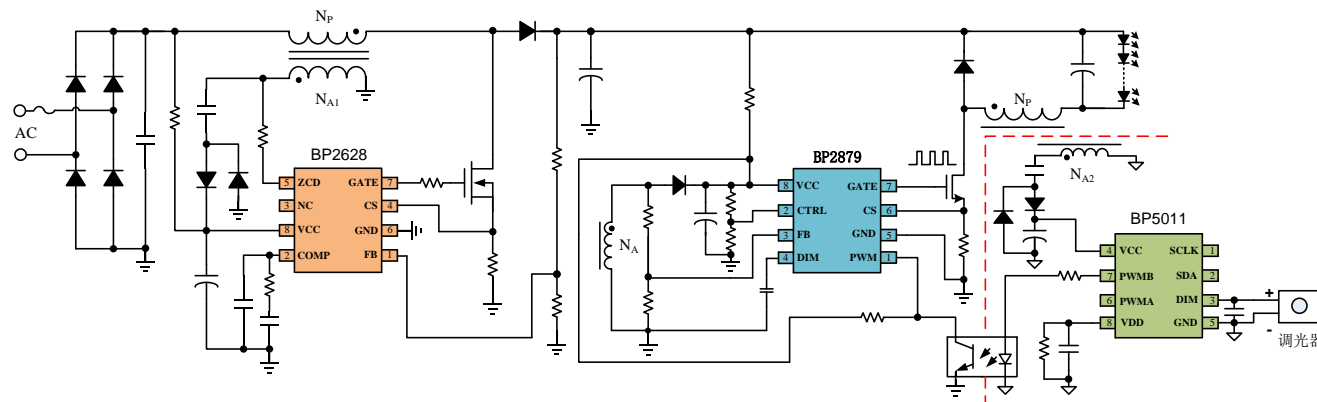
方案特点

- 全电压范围PF>0.95, THD<10%@满载
- 20%负载下依然可以满足分次谐波标准
- 输出电流低频纹波率<0.5%
- 调光深度5%, 批量一致性好
- 隔离的调光接口, 支持三合一调光(0-10V, PWM和电阻)
- 两级工作于QR BCM模式, EMC好
- 良好的线性调整率和负载调整率
- 可靠的输出开路保护、过温保护功能

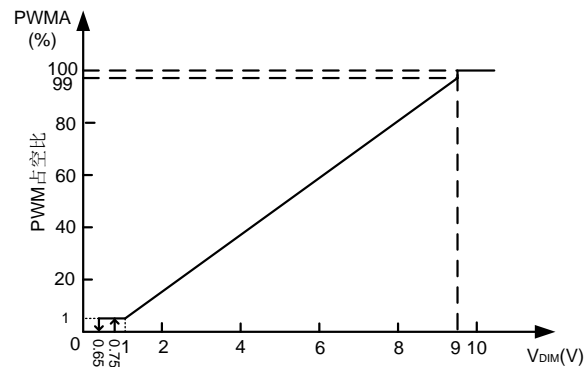
应用方案

- 产品型号: **BP2628+BP2879+BP5011**
- 输入电压: **90Vac~305Vac**
- 输出规格: **100~200V/1A Po=200W 调光深度5%**

原理图



BP2879调光曲线



BP5011调光曲线

0-10V调光非隔离高PF无频闪两级产品选型

➤ 驱动芯片

功率	Boost	Buck	策略
<100W@90-277Vac	BP2639A	BP2879	主推
100-250W@90-277Vac	BP2628	BP2879	主推

➤ 接口芯片

接口要求	料号	是否支持调灭	策略
RSET/1-10V	BP5001	N	主推
RSET/0-10V/PWM	BP5011	Y	支持

0-10V调光隔离高PF无频闪两级方案

目标应用

北美格栅灯、面板灯、高天棚灯

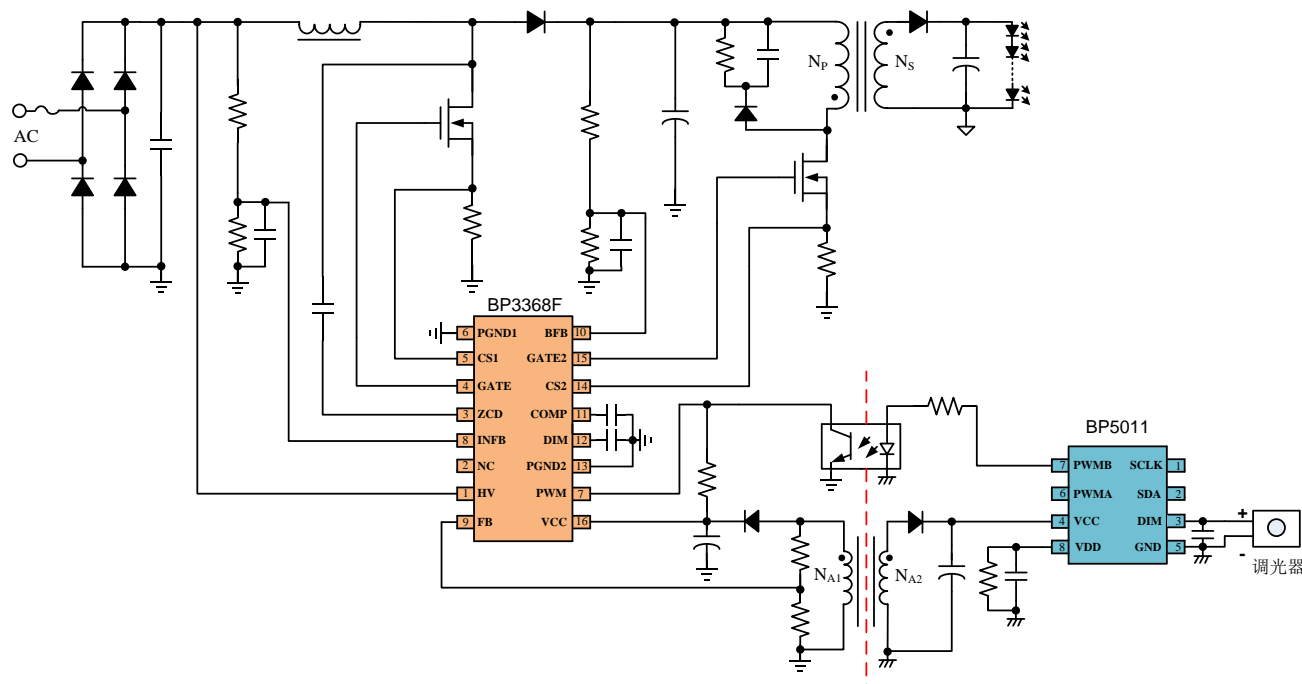
方案特点

- 跟随型Boost, 系统效率高
- 低THD, THD<10%@满载; THD<15%@半载
- 调光深度5%, 调光接口与原副边双隔离
- 线性调整率好: $\pm 1\%$ @100Vac-277Vac;
- 启动速度快, 启动时间<0.5s
- 输出电流精度 $\pm 3\%$, 一致性好
- 可靠的保护功能
- 无频闪, 无噪音

应用方案

- 产品型号: **BP3368F+BP5011**
- 输入电压: **90Vac~277Vac**
- 输出规格: **24~48V/1.7A Po=80W 调光深度5%**

原理图



推广策略

功率段	方案	策略
40-100W@90-277Vac	BP3368F+BP5011	主推

1-10V调光单级隔离高P去频闪方案

目标应用

LED面板灯、高天棚灯

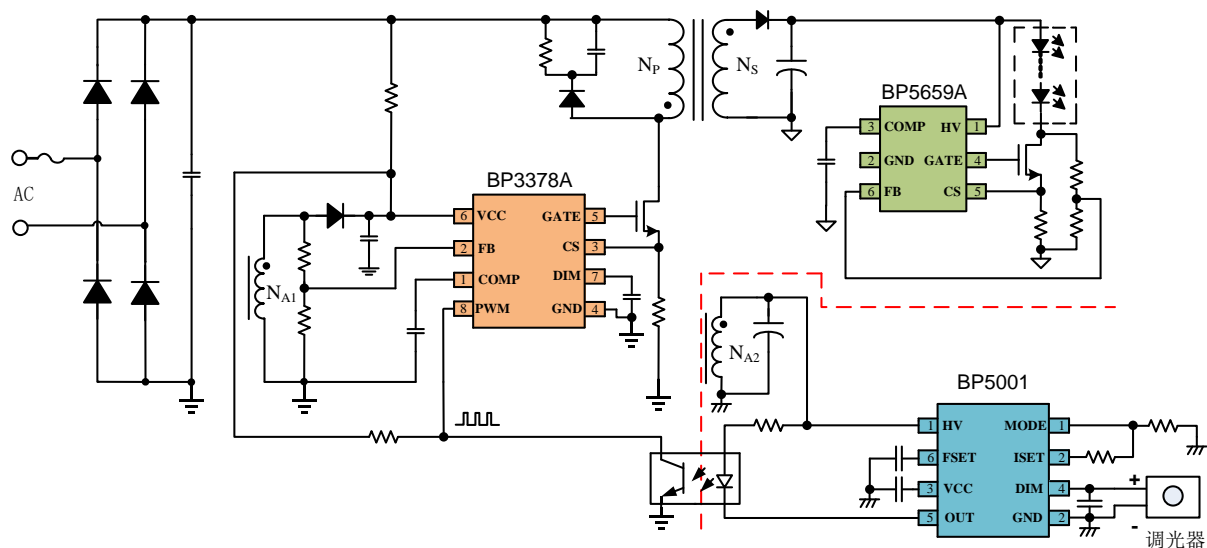
方案特点

- 全电压范围PF>0.95, THD<15%@满载
- 输出电流低频纹波率<±1%
- 调光深度5%, 批量一致性好
- 隔离的调光接口, 支持二合一调光(1-10V和电阻)
- 良好的线性调整率和负载调整率
- 可靠的输出开路保护、短路保护、过温保护功能
- 单一平台同时兼容有频闪和无频闪方案

应用方案

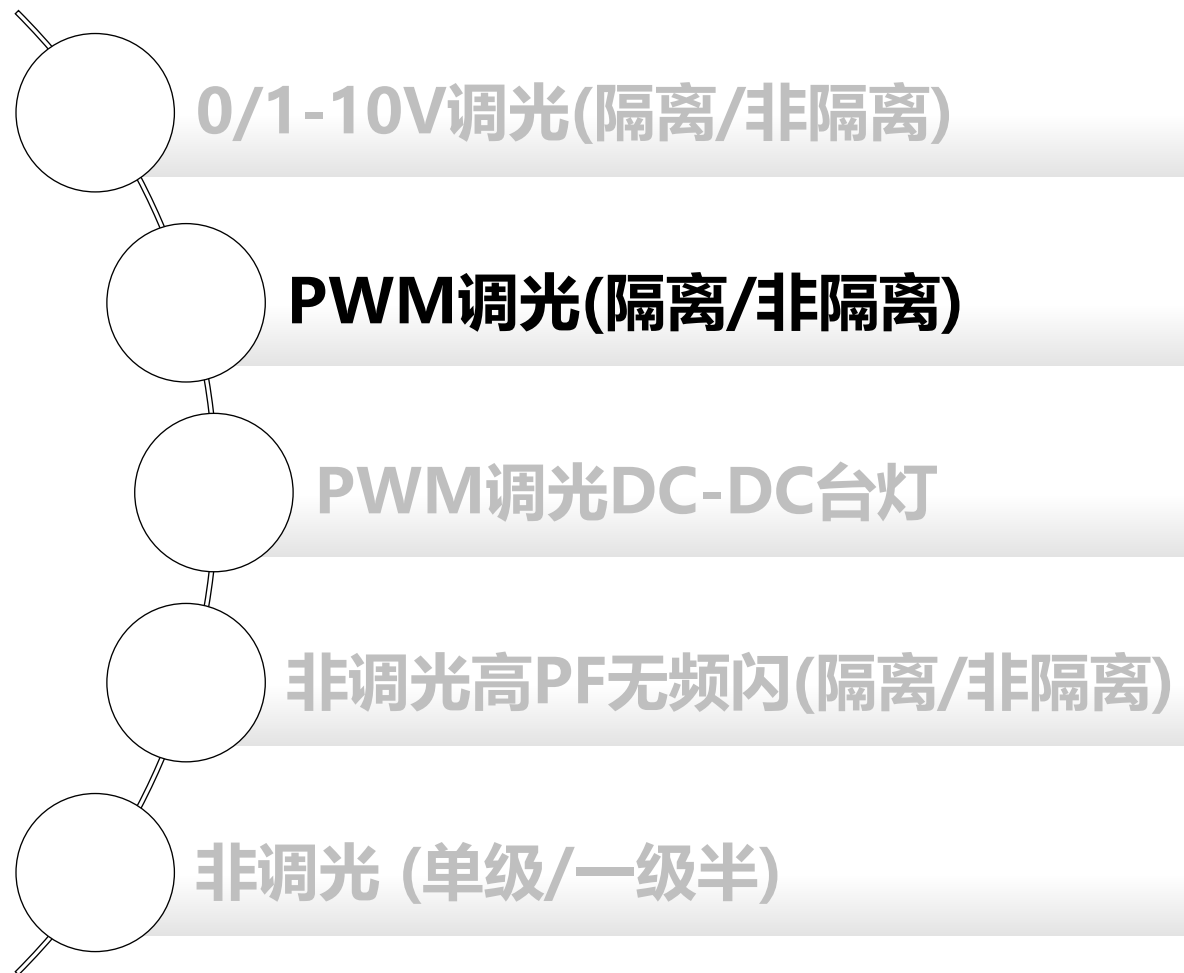
- 产品型号: BP3378A+BP5001+BP5659A
- 输入电压: 90Vac~305Vac
- 输出规格: 25~40V/1A Po=40W 调光深度5%

原理图



推广策略

功率段	方案	策略
30-80W@90-277Vac	BP3378A+BP5659+BP5001	主推



PWM调光非隔离高PF无频闪两极方案

目标应用

LED吸顶灯,花灯

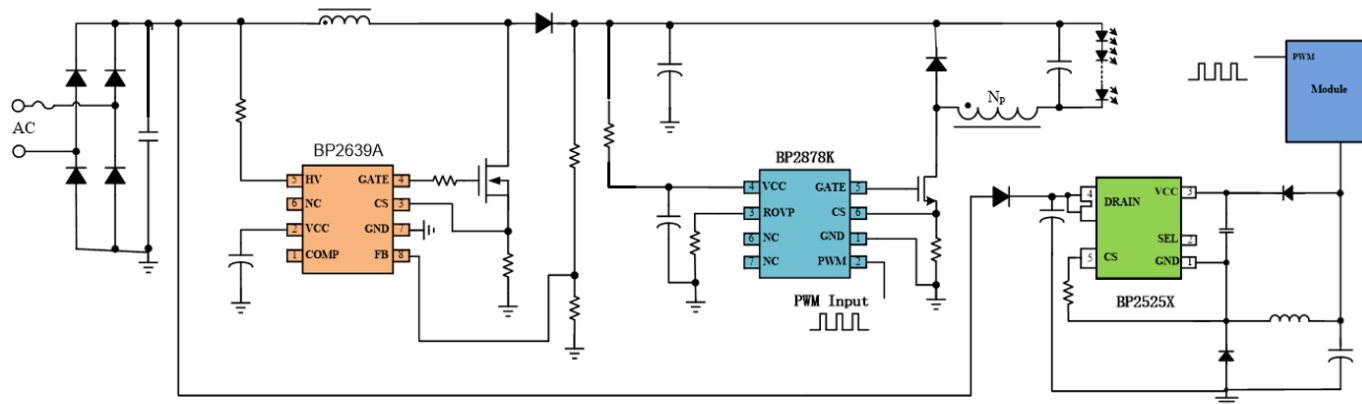
方案特点

- Boost + Buck两级非隔离架构
- 高PF低谐波, $PF > 0.9$, $THD < 10\%$
- Boost和Buck均为单绕组电感
- 调光深度低至1%
- 启动速度快, 启动时间 $< 0.5s$
- 可靠的保护功能: 开路保护、短路保护、过温降电流
- 全贴片内置MOS芯片封装

应用方案

- 产品型号: **BP2639A+BP2525X+BP2878K**
- 输入电压: **176Vac~264Vac**
- 输出规格: **60~120V/0.3A $P_o=36W$**

原理图



推广策略

功率段	方案	策略
<100W @90-277Vac	BP2639A+BP2887F/BP2878K +BP2525X	主推

PWM调光隔离高PF无频闪两极方案

目标应用

LED面板灯、轨道灯和线条灯具外置电源

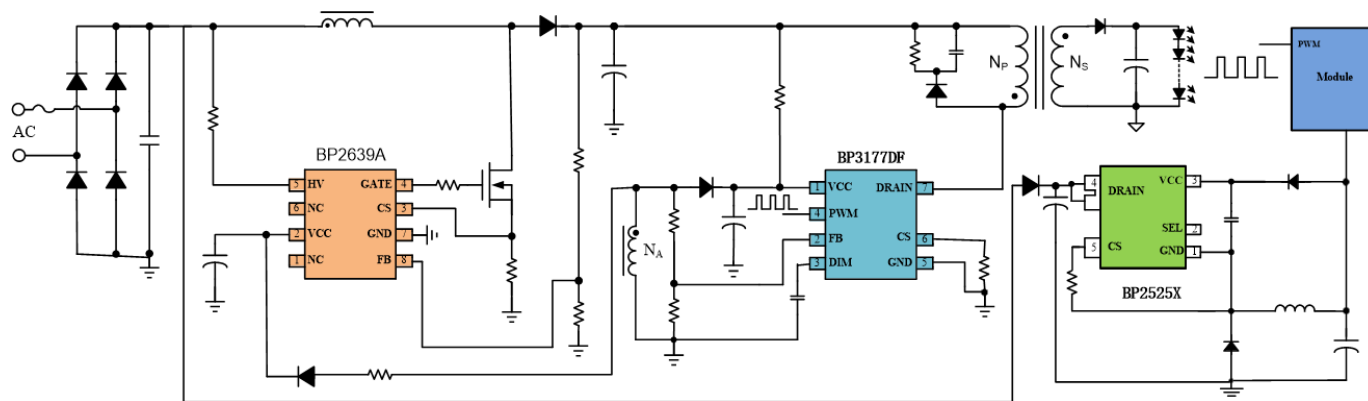
方案特点

- PF > 0.95, THD < 10%, 输出电流低频纹波率 < 0.5%
- 空载功率 < 0.5W, 满足新ErP法规要求
- Boost单绕组设计, 内置COM, 成本低
- 两级芯片采用QR BCM工作模式, 效率高, EMC好
- 低至5% PWM调光深度, 芯片内部转模拟调光, 无频闪
- 可靠的输出开路保护和短路保护、过温降电流功能
- 良好的输出电流线性调整率和负载调整率
- 方案简洁, 外围元器件少

应用方案

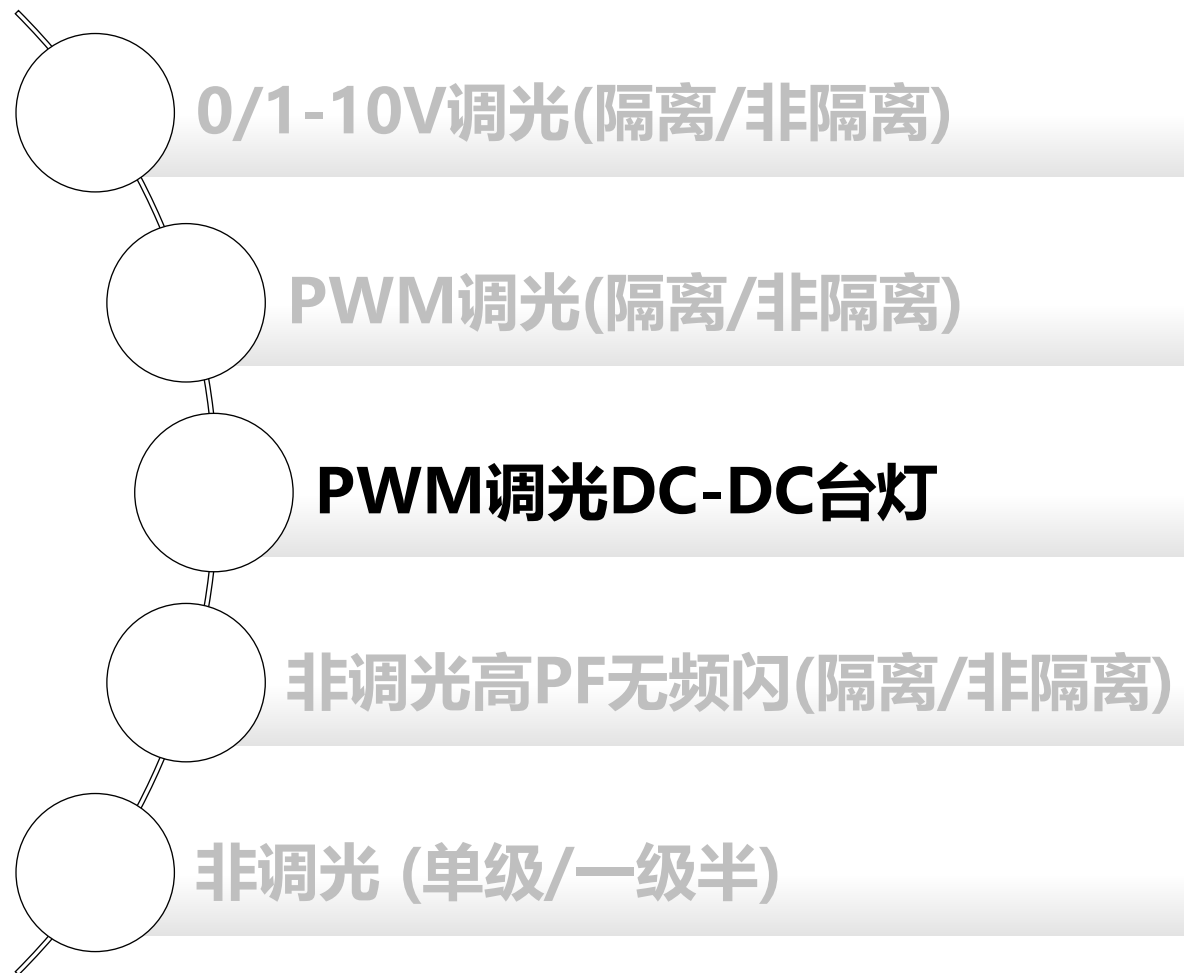
- 产品型号: **BP2639A+BP3177DF**
- 输入电压: **176Vac~264Vac**
- 输出规格: **25~40V/1A Po=40W**

原理图



推广策略

功率段	方案	策略
<100W @90-277Vac	BP2639A+BP3176DX/ BP3177DF +BP2525X	主推



PWM调光调色DC-DC台灯方案

目标应用

调光调色LED台灯、床头灯、壁灯

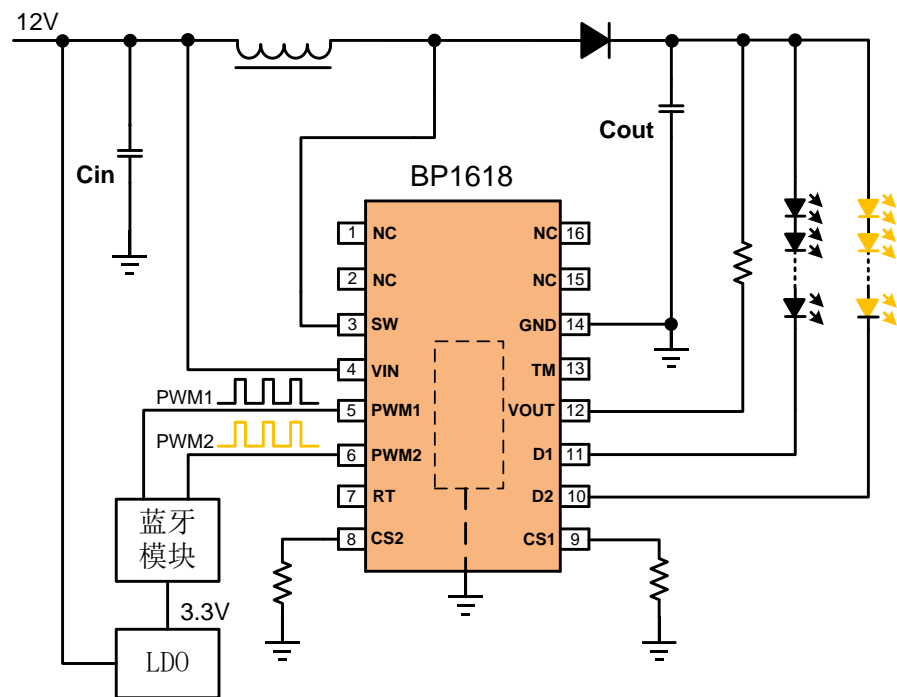
方案特点

- 升压+线性架构，自动适应两路灯珠压差，实现效率优化
- 调光全程无频闪，快速调光柔和度好
- 支持PWM调光信号，调光深度1%，色温控制精度高
- 输出电流精度 $\pm 3\%$ ，一致性好
- 启动速度快，启动时间 $< 0.5s$
- 可靠的过流保护、空载保护和过温调节功能
- 集成度好，外围电路精简
- 散热增强的ESOP-16封装
- 三线输出，组装方便

应用方案

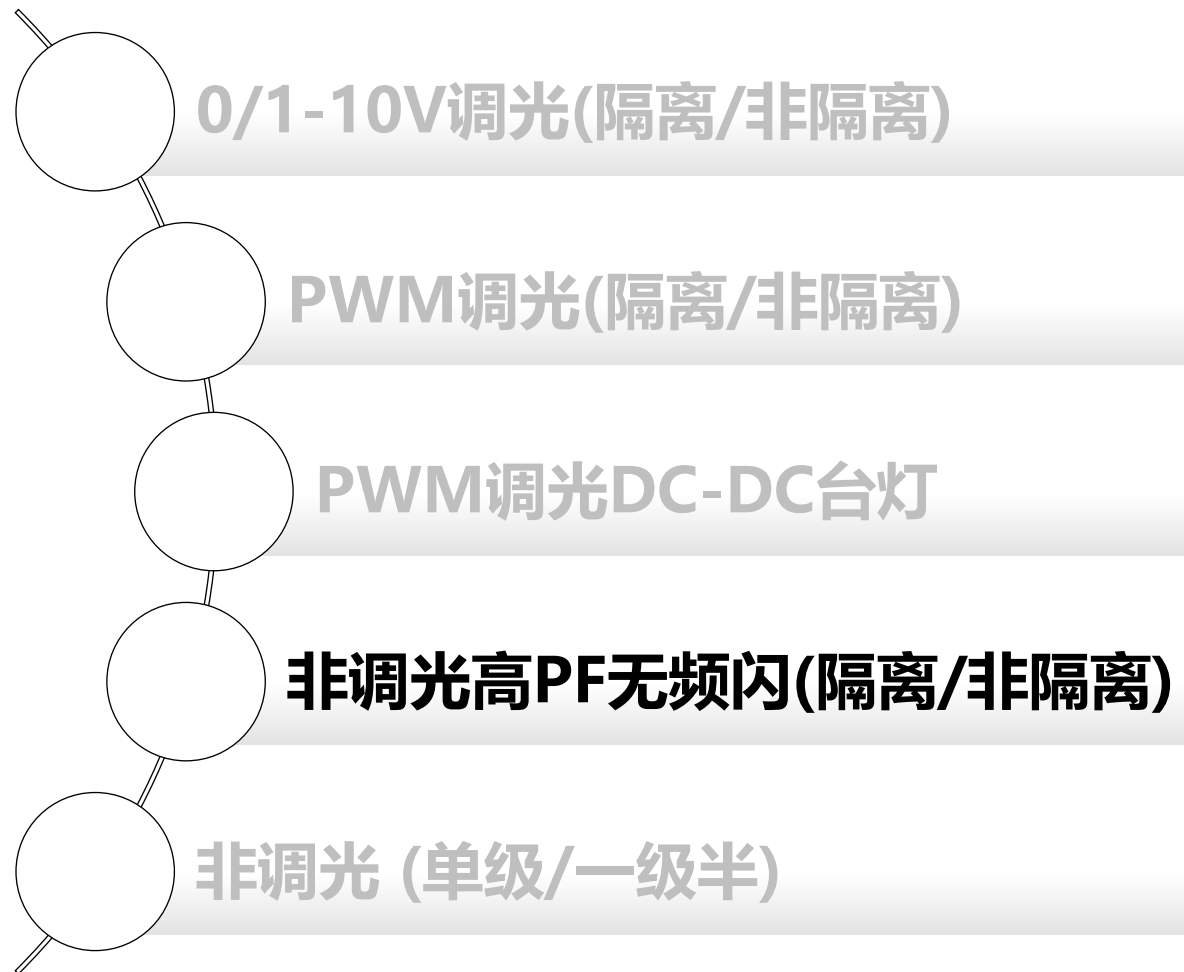
- 产品型号: **BP1618**
- 输入电压: **12Vdc**
- 输出规格: **两路27V/0.3A Po=8W**

原理图



推广策略

功率段	方案	策略
<10W@3.3-24Vdc	BP1618	主推



非隔离高PF无频闪两级方案

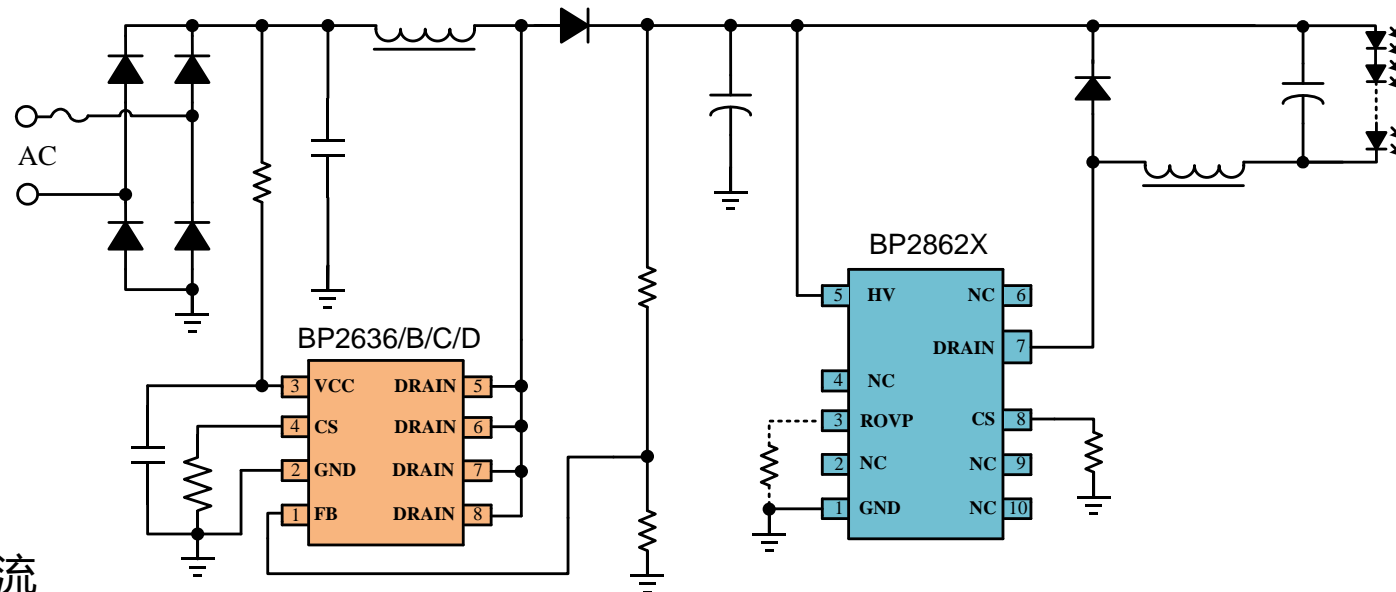
目标应用

LED灯管、吸顶灯

方案特点

- Boost + Buck两级非隔离架构
- 高PF低谐波, $PF > 0.9$, $THD < 10\%$
- Boost单绕组电感, Buck芯片无VCC电容
- 输出电流精度高
- 启动速度快, 启动时间 $< 0.5s$
- 可靠的保护功能: 开路保护、短路保护、过温降电流
- 全贴片内置MOS芯片封装, 提高生产自动化率

原理图



推广策略

功率段	方案	策略
<60W@230Vac	BP2636X+BP2862X/BP2867X	主推

非调光非隔离两级产品选型

功能	不带拨码		策略	带拨码		策略
功率	Boost	Buck		Boost	Buck	
<30W	BP2636B	BP2867DJ	主推	BP2639A	BP2872DS	研发
<40W	BP2636C	BP2862FS	主推		BP2872FS	研发
<50W	BP2636D	BP2862FS	主推		BP2872FS	研发
<60W	BP2639	BP2862GS	主推		BP2872FS	研发
<100W	BP2639	BP2870	研发		BP2870	研发

非隔离高PF无频闪两级方案-全压高效率

目标应用

大功率工矿灯、投光灯、泛光灯

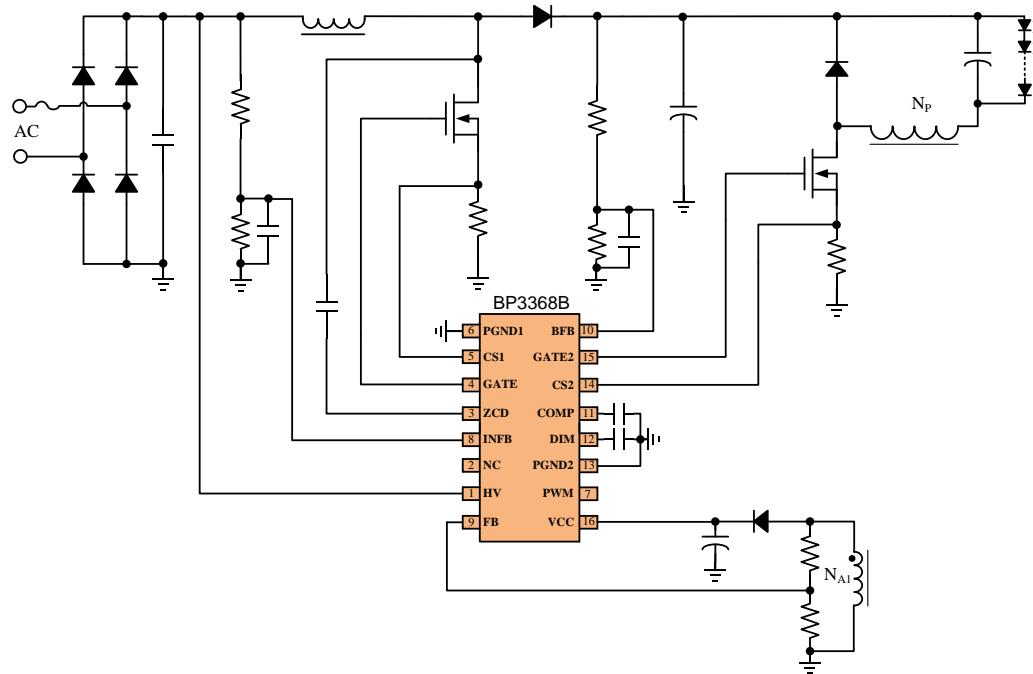
方案特点

- 跟随型Boost，全压输入系统效率高：
满载95%@220Vac；92%@90Vac
- 低THD，THD<10%@满载；THD<15%@半载
- 线性调整率好：±1%@90Vac-264Vac
- 启动速度快，启动时间<0.5s
- 输出电流精度±3%，一致性好
- 可靠的保护功能
- 无频闪，无噪音

应用方案

- 产品型号：BP3368B
- 输入电压：90Vac~264Vac
- 输出规格：100~200V/1A Po=200W

原理图



推广策略

功率段	料号	策略
200W@90-277Vac	BP3368B	主推

隔离高PF无频闪两级方案

目标应用

LED面板灯、轨道灯和线条灯具外置电源

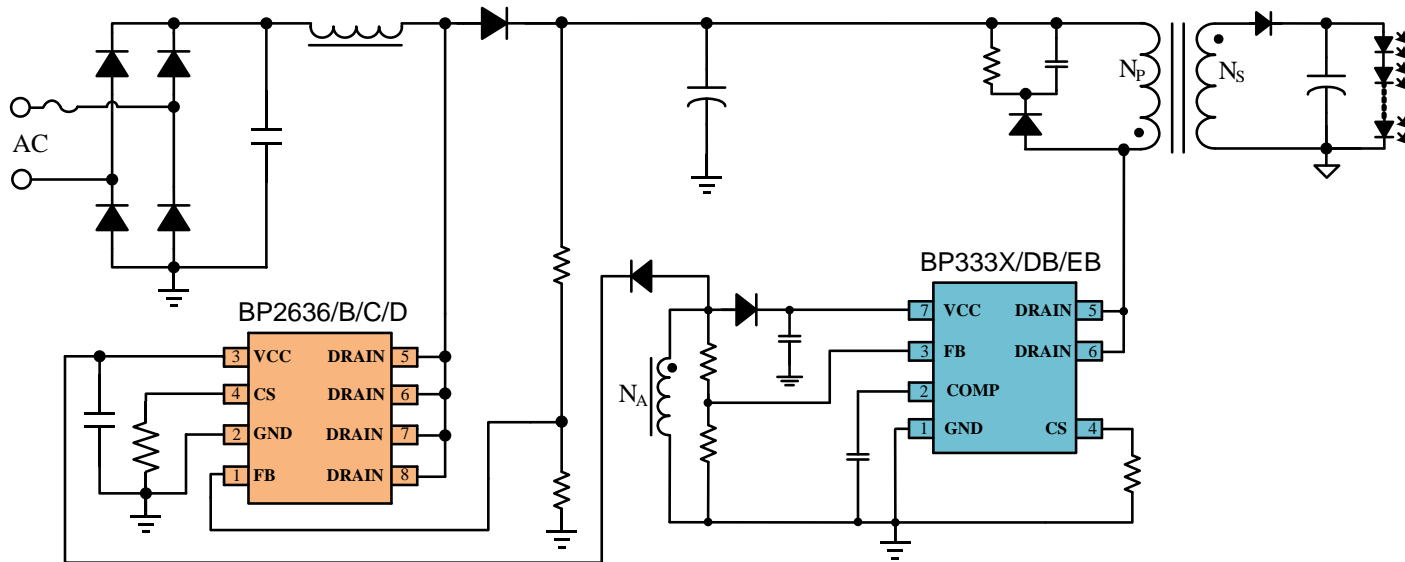
方案特点

- PF>0.95, THD<10%, 输出电流低频纹波率<0.5%
- 空载功率<0.5W, 满足新ErP法规要求
- Boost单绕组设计, 芯片引脚排布针对散热优化
- 两级芯片采用QR BCM工作模式, 效率高, EMC好
- 可靠的输出开路保护和短路保护、过温降电流功能
- 良好的输出电流线性调整率和负载调整率
- 方案简洁, 外围元器件少

应用方案

- 产品型号: **BP2636C+BP3337DB**
- 输入电压: **176Vac~264Vac**
- 输出规格: **27~40V/1A Po=40W**

原理图



推广策略

功率段	方案	策略
<50W@230Vac	BP2636X+BP3337X	主推

隔离高PF无频闪两级带记忆开关调色方案

目标应用

LED面板灯、轨道灯和线条灯具

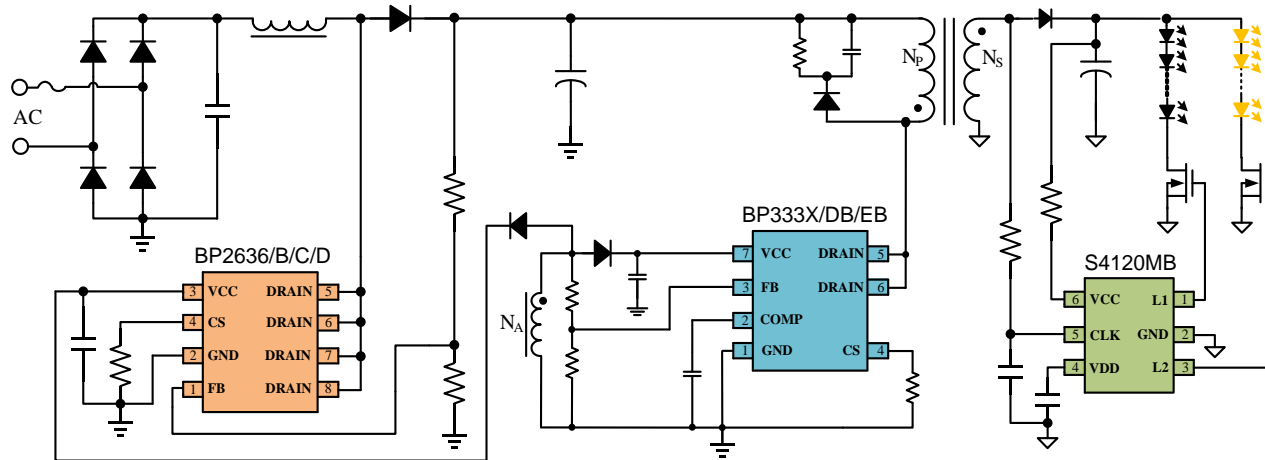
方案特点

- PF>0.95, THD<10%, 输出电流低频纹波率<0.5%
- 空载功率<0.5W, 满足新ErP法规要求
- Boost单绕组设计, 芯片引脚排布针对散热优化
- 两级芯片采用QR BCM工作模式, 效率高, EMC好
- 可靠的输出开路保护和短路保护、过温降电流功能
- 良好的输出电流线性调整率和负载调整率
- 记忆状态保证10年以上, 开关操作>10万次
- 内置复位功能, 状态切换L1->L2->(L1+L2)/2, 切换窗口时间6.4s (±5%)

应用方案

- 产品型号: BP2636C+BP3337DB+S4120MB
- 输入电压: 176Vac~264Vac
- 输出规格: 27~40V/1A Po=40W

原理图

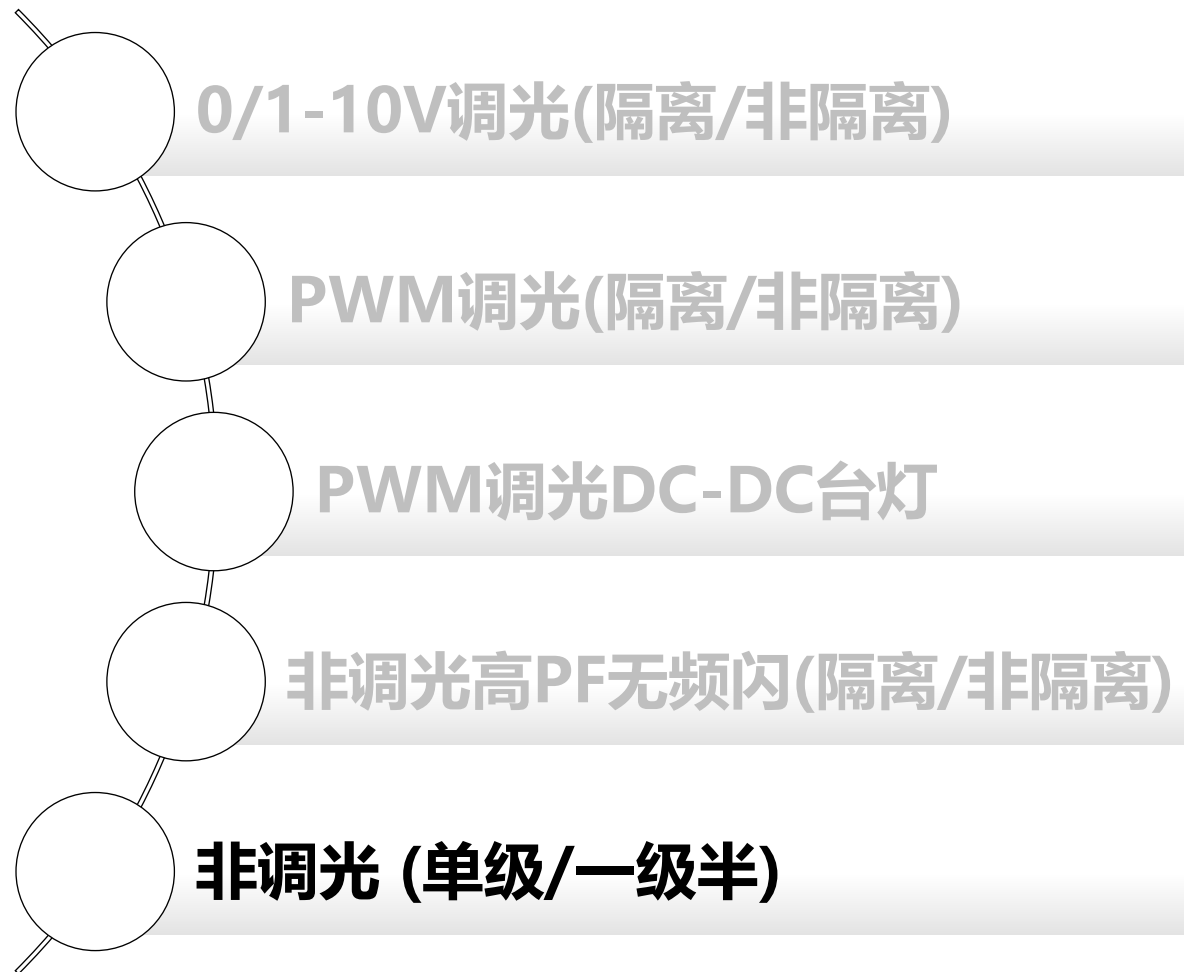


推广策略

功率段	方案	策略
<50W@230Vac	BP2636X+BP3337X+S4120MB	主推

非调光隔离高P无频闪两级产品选型方案

功率	Boost	Flyback	策略
<30W	BP2636B	BP3336DB	主推
<40W	BP2636C	BP3337DB	主推
		BP3337DA	支持
		BP3182DB	研发
<50W	BP2636D	BP3337EB	主推
		BP3182EB	研发
>50W	BP2639A	BP3179F	主推
		BP3189B	研发



升压型高PF无频闪一级半恒流方案

目标应用

高PF无频闪LED灯管、面板灯、三防灯

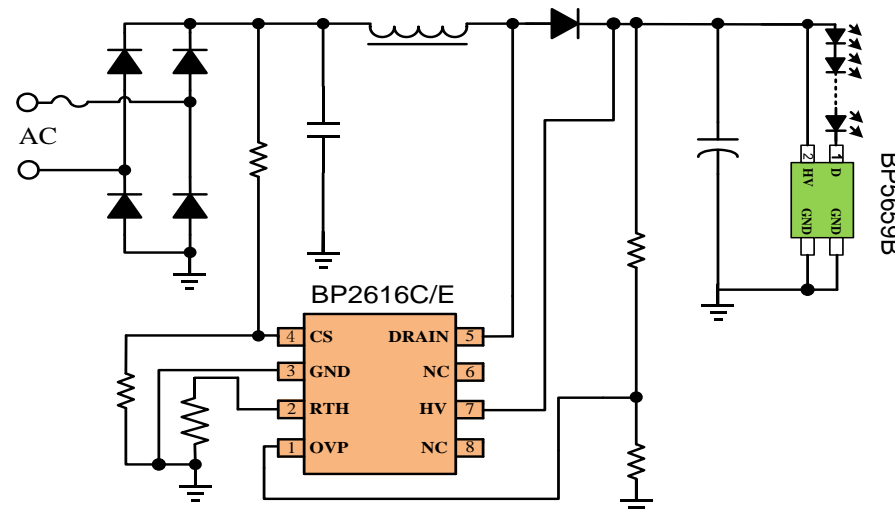
方案特点

- Boost升压架构, 高光效
- 高PF低谐波, $PF > 0.9$, $THD < 10\%$
- Boost单绕组电感,
- BP2616X和BP5656X 无VCC/COM电容
- 高压启动, 速度快, 启动时间 $< 0.5s$
- 可靠的保护功能: 开路保护、过温降电流
- 全贴片内置MOS芯片封装

应用方案

- 产品型号: **BP261X+BP5656X**
- 输入电压: **90Vac~264Vac**
- 输出规格: **$V_o = 400 \sim 420V$ $P_o = 25 \sim 100W$**

原理图



推广策略

功率段	料号	策略
25W@90-265Vac	BP2616C+BP5656B	主推
	UR4205C	支持=>EOL
50W@230Vac 30W@90-265Vac	BP2616E+BP5656E	主推
	BP2606C+BP5118GH	主推=>支持
	UR4205C	支持=>EOL

升压型高PF恒流方案

目标应用

北美/巴西/俄罗斯 LED灯管、T泡、投光灯

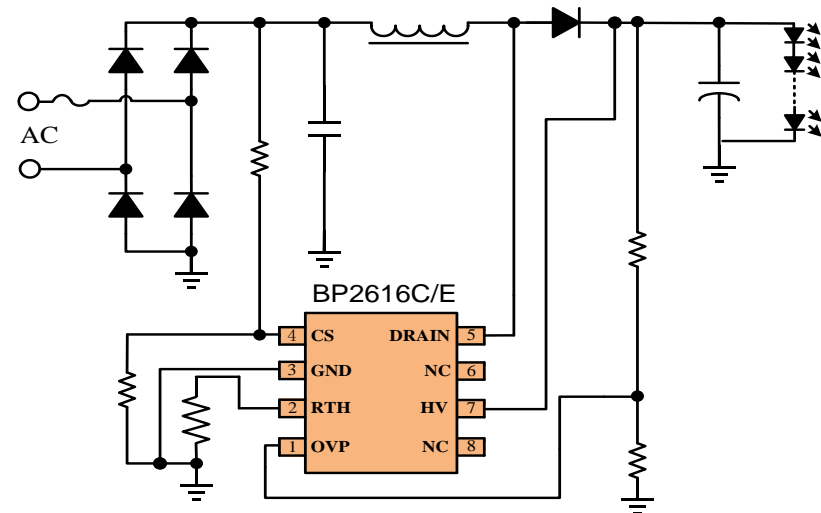
方案特点

- Boost升压架构, 高光效
- 高PF低谐波, $PF > 0.9$, $THD < 10\%$
- Boost单绕组电感, 无VCC, 无COM电容, 外围简单
- 高压启动, 速度快, 启动时间 $< 0.5s$
- 可靠的保护功能: 开路保护、过温降电流
- 全贴片内置MOS芯片封装

应用方案

- 产品型号: **BP261X**
- 输入电压: **90Vac~264Vac**
- 输出规格: **$V_o = 400 \sim 420V$ $P_o = 25 \sim 100W$**

原理图



推广策略

功率段	料号	策略
40W@230Vac 30W@108-265Vac	BP2616C	主推
	BP2606C	支持
50W@230Vac 40W@108-265Vac	BP2616E	主推
	BP2606D	支持=>EOL
<100W@108-265Vac	BP2618	主推
<100W@230Vac	BP2608	支持

隔离高PF无频闪一级半方案

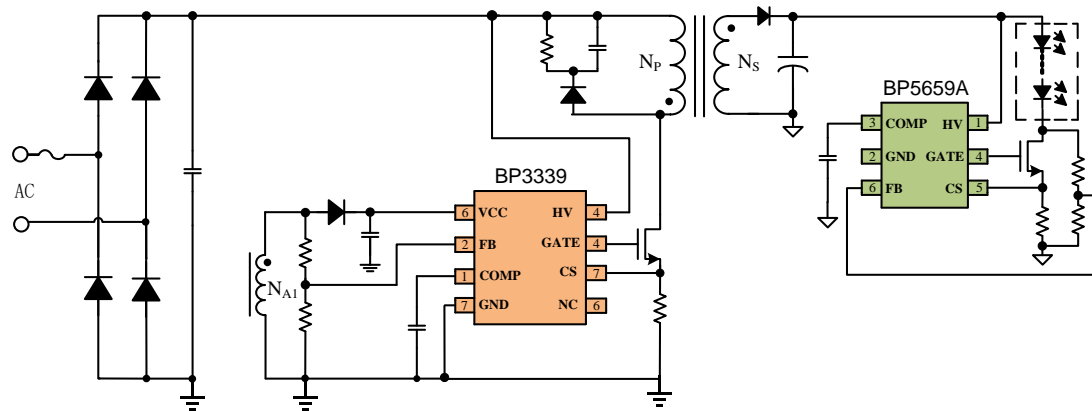
目标应用

LED灯管, 面板灯

方案特点

- 全电压范围PF>0.95, THD<15%@满载
- 输出电流低频纹波率<±1%
- 良好的线性调整率和负载调整率
- 可靠的输出开路保护、短路保护、过温保护功能
- 单一平台同时兼容有频闪和无频闪方案

原理图



推广策略

功率	方案	策略
单压9W/全压7W	BP3336B+BP5656D/E	支持
单压18W/全压12W	BP3336D+BP5656D/E	支持
单压26W/全压18W	BP3337D+BP5659A BP3316D+BP5659A	支持
单压40W/全压24W	BP3337E+BP5659A	支持
40-100W	BP3339+BP5659A	主推
	BP3319MB+BP5659A	支持

普通灯具方案选型

普通灯具低P非隔离/隔离方案选型目录

重点推荐方案

主推产品

支持产品

研发产品

	调光 (PWM)	非调光
应用结构	无频闪	无频闪
	单级PWM调光/调色	单级
非隔离	BP2951X/BP2952X/BP2956X/BP2958X +BP8521C	BP2862FS/BP2862GS BP2867FJ/BP2867GJ
隔离	BP3176X/BP3177X/BP3179F +BP2525X	BP3166XS/BP3166XH/BP3167XH S6613X/S6614X BP3105/BP3106 BP3169/BP3189

普通灯具PWM调光非隔离无频闪

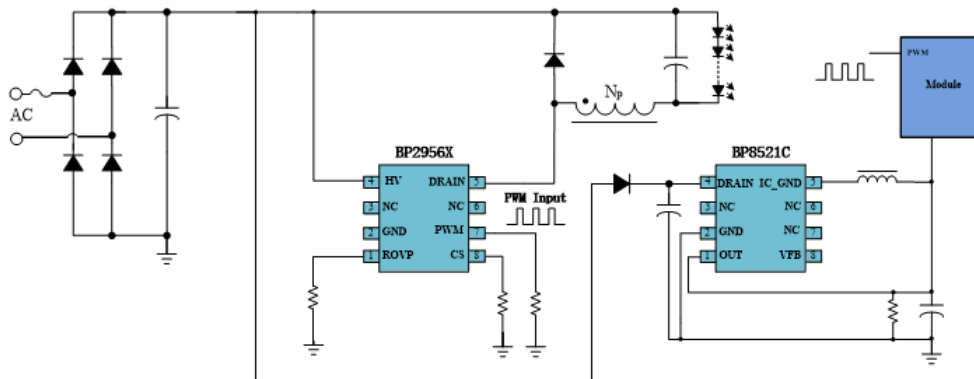
目标应用

PWM调光灯具多驱电源

方案特点

- 芯片内部PWM转模拟调光控制
- 全程无频闪，无噪声
- 调光深度低至1%
- 无VCC启动电阻和VCC电容，外围简单
- 高压启动，速度快，启动时间<0.5s
- 可靠的保护功能：开路保护、短路保护，过温降电流

原理图



推广策略

功率段	料号	策略
40-200W @220VAC	BP2952X/BP2956X+BP8521C	主推

普通灯具低P隔离过认证方案

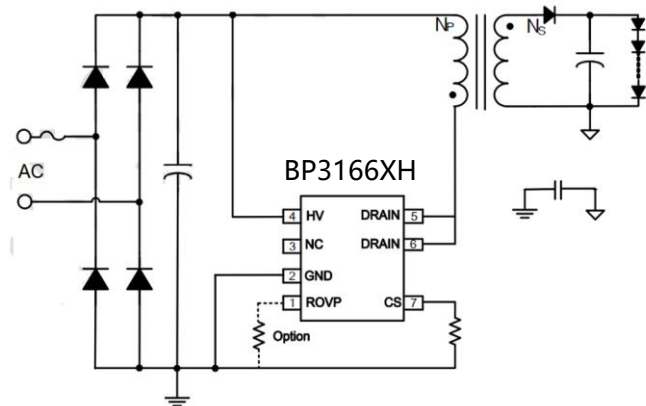
目标应用

3-24W, 过认证外置电源

方案特点

- 本系列产品可以满足欧洲的新ErP要求
- 无VCC电容, 无启动电阻
- 集成高压供电功能
- 无需辅助绕组检测和供电
- ROVP脚可以用作Enable功能 (搭配开关变色)
- 输出开路保护可调 (通过ROVP的电阻调节)

原理图



推广策略

功率段@220VAC	料号	策略
3W	BP3166AS/BP3166AH	主推/支持
5W	BP3166BS/BP3166BH	主推/支持
7W	BP3166CH	主推
9W	BP3166DH	主推
12W	BP3166EH/BP3167DH	主推/支持
18W	BP3167EH	主推
24W	BP3167FH/BP3167FHC	主推/支持

普通灯具低P隔离不过认证方案

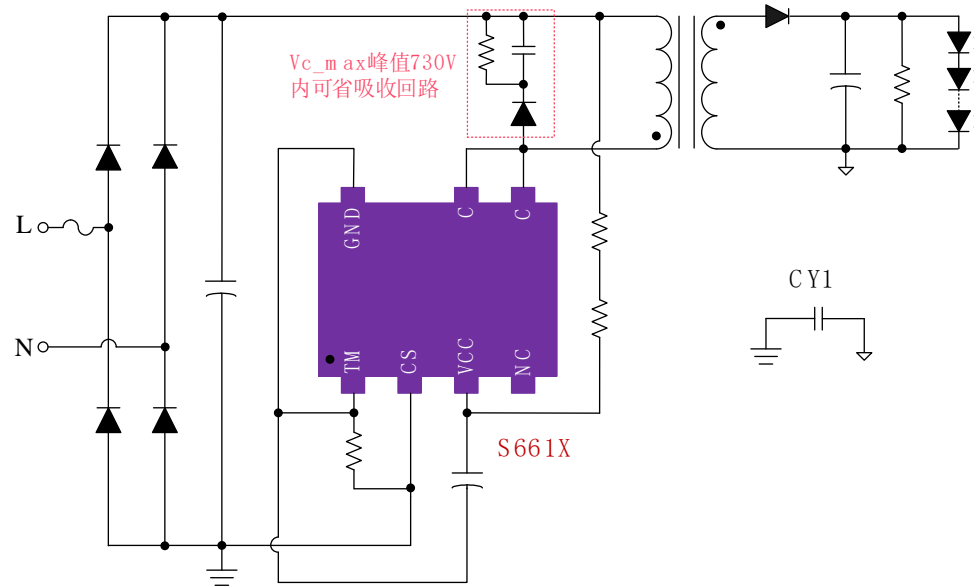
目标应用

8-24W不过认证外置电源

方案特点

- 内置自供电，采用双绕组变压器，无需反馈绕组供电
- 内置780V以上耐压三极管，缓解MOS交付紧张
- 与内置MOS管方案相比，无需RCD吸收元件
- SOP7,DIP7,BPSOP10封装

原理图



推广策略

功率段@220VAC	料号	策略
12W	S6613SA/S6613S	主推/支持
18W	S6614V/S6613DA	主推/支持
24W	S6614D	主推

灯具产品汇总

高性能灯具产品料号汇总表

主推料号

支持料号

升压型 恒压/恒流 BOOST CC/CV	产品名P/N	封装Package	PF	拓扑Topology	隔离方式 Isolation	Pout功率@176-265Vac	MOS	应用 Application
	BP2628	SOP8	>0.9	BOOST	Non-isolated	< 250W	External	CV
	BP2636B	SOP8	>0.9	BOOST	Non-isolated	< 30W	500V/7Ω	CV
	BP2636C	SOP8	>0.9	BOOST	Non-isolated	< 40W	500V/3Ω	CV
	BP2636D	SOP8	>0.9	BOOST	Non-isolated	< 55W	500V/2.1Ω	CV
	BP2639	SOP8	>0.9	BOOST	Non-isolated	< 100W	External	CV
	BP2639A	SOP8	>0.9	BOOST	Non-isolated	< 100W	External	CV
	BP2606CA	SOP8	>0.9	BOOST	Non-isolated	< 40W	500V/3Ω	CV
	BP2606CD	SOP8	>0.9	BOOST	Non-isolated	< 40W	600V/3Ω	CV
	BP2608A	SOP8	>0.9	BOOST	Non-isolated	< 120W	External	CV
	BP2616C	SOP8	>0.9	BOOST	Non-isolated	< 40W	500V/3Ω	CC
	BP2616E	SOP8	>0.9	BOOST	Non-isolated	< 50W	600V/2Ω	CC
	BP2618	SOP8	>0.9	BOOST	Non-isolated	< 100W	External	CC
	BP2606C	SOP8	>0.9	BOOST	Non-isolated	< 40W	External	CC/CV
BP2608	SOP8	>0.9	BOOST	Non-isolated	< 100W	External	CC/CV	
BP2605	DIP8	>0.9	BOOST	Non-isolated	< 180W	External	CC/CV	

0-10V调光 /Dimming	产品名P/N	封装Package	PF	拓扑 Topology	Power功率@85-265Vac	MOS	隔离方式	应用Application
	BP3368F	SOP16	>0.9	BOOST+FLYBACK	<150W	External	Isolated	Analog/PWM
	BP3368B	SOP16	>0.9	BOOST+BUCK	<250W	External	Non-isolated	Analog/PWM
	BP3378A	SOP8	>0.9	FLYBACK/ BUCK-BOOST	<80W	External	Isolated	Analog/PWM
	BP3179F/BP3179	SOP8	0.5	FLYBACK/ BUCK-BOOST	<100W	External	Isolated	Analog/PWM
	BP3179E	SOP8	0.5	FLYBACK/ BUCK-BOOST	<100W	External	Isolated	Analog/PWM
	BP2879	SOP8	0.5	BUCK	<250W	External	Non-isolated	Analog/PWM
	BP5011	SOP8	-	-	-	-	-	0-10V/RSET/PWM
BP5001	SOP8	-	-	-	-	-	1-10V/RSET	

高性能灯具产品料号汇总表

主推料号

支持料号

	产品名P/N	封装Package	MOS RDS-ON	拓扑 Topology	Vin	Vout	PWM调光/ Dimming	模拟调光/ Analog Dimming
DC/DC	BP1618	ESOP16	0.13Ω	BOOST+LINEAR	3V-24V	< 30V	Y	-
	BP1808A	ESOP-8	0.3Ω	BUCK-BOOST /BOOST/BUCK	3V-60V	< 60V		Y
	BP1808	ESOP-8	0.3Ω	BUCK-BOOST /BOOST/BUCK	3V-60V	< 60V		Y
	BP1388	ESOP-8	0.25Ω	BUCK	8V-60V	< 60V		Y
	BP1371	SOT89-5	0.3Ω	BUCK	5V-40V	< 40V		Y
	BP1360	SOT23-5	0.8Ω	BUCK	5V-30V	< 30V		Y
	BP1361	SOT89-5	0.6Ω	BUCK	5V-30V	< 30V		Y

	产品名P/N	封装Package	PF	绕组 Winding	MOSFET		隔离方式Isolation		内置保护 Protection	Pout	
					RDS-ON	Vds	非隔离 Non-isolated	隔离 Isolated		Vin=85Vac-265Vac	Vin=176Vac- 265Vac
隔离高P AC/DC Isolated/ 0.9PF	BP3336B	SOP8	>0.9	2 or 3	4.8Ω	650V	Y	Y	OTP/OVP	<10W	<16W
	BP3336D	SOP8	>0.9	2 or 3	2.15Ω	650V	Y	Y	OTP/OVP	<13W	<18W
	BP3337D	DIP7	>0.9	2 or 3	2Ω	650V	Y	Y	OTP/OVP	<18W	<30W
	BP3337DA	DIP7	>0.9	2 or 3	2Ω	650V	Y	Y	OTP/OVP	-	<45W
	BP3337E	DIP7	>0.9	2 or 3	1.1Ω	650V	Y	Y	OTP/OVP	<24W	<40W
	BP3339	SOP8	>0.9	2 or 3	External		Y	Y	OTP/OVP	-	-

	产品名 P/N	封装 Package	功率因数 PF	绕组 Winding	MOSFET		过温保护 OTP	可过ErP	开路保护 OVP	Pout	
					RDS-ON	Vds				Vin=85Vac-265Vac	Vin=176Vac-265Vac
隔离低PF AC/DC Isolated PF0.5	BP3336DB	SOP8	0.5	3	2.4Ω	650V	Y	Y	Y	-	30W
	BP3337DB	SOP8	0.5	3	2Ω	650V	Y	Y	Y	-	40W
	BP3337EB	SOP8	0.5	3	1.8Ω	650V	Y	Y	Y	-	50W

普通灯具产品料号汇总表



主推料号

支持料号

	产品名 P/N	封装 Package	功率因数 PF	绕组 Winding	MOSFET		过温保护 OTP	可过ErP	开路保护 OVP	Pout	
					RDS-ON	Vds				Vin=85Vac-265Vac	Vin=176Vac-265Vac
					隔离低PF AC/DC Isolated PF0.5	BP3166AS				SOP7	0.5
	BP3166BS	SOP7	0.5	2	14Ω	650V	Y	-	Y(Internal)	5W	7W
	BP3166AH	SOP7	0.5	2	25Ω	650V	Y	Y	Y	3W	5W
	BP3166BH	SOP7	0.5	2	14Ω	650V	Y	Y	Y	5W	7W
	BP3166CH	SOP7	0.5	2	9Ω	650V	Y	Y	Y	7W	9W
	BP3166DH	SOP7	0.5	2	4.7Ω	650V	Y	Y	Y	9W	12W
	BP3166EH	SOP7	0.5	2	3Ω	600V	Y	Y	Y	12W	15W
	BP3167DH	DIP7	0.5	2	4.7Ω	650V	Y	Y	Y	12W	15W
	BP3167EH	DIP7	0.5	2	3Ω	600V	Y	Y	Y	18W	18W
	BP3167FH/FHC	DIP7	0.5	2	2Ω	600V	Y	Y	Y	24W	24W
	BP3169AJ	SOP7	0.5	2	External		Y	Y	Y	35W	50W
	BP3105	SOT23-5	0.5	3	External		Y	-	Y	50W	100W
	BP3106	SOT23-5	0.5	3	External		Y	-	Y	50W	100W

	产品名 P/N	封装 Package	功率因数 PF	绕组 Winding	内置NPN		过温保护 OTP	防多灯 并联闪灯	开路保护 OVP	Pout	
					Vce max					Vin=85Vac-265Vac	
					隔离低P (内置三极管) Isolated PF:0.5 (Integrated NPN)	S6613SA				SOP7	0.5
	S6613S	SOP7	0.5	2	780V		Y	Y	Y(Internal)	8~12W	
	S6613DA	DIP7	0.5	2	780V		Y	Y	Y(Internal)	12~18W	
	S6613D	DIP7	0.5	2	780V		Y	Y	Y(Internal)	12~18W	
	S6614V	BPSOP10	0.5	2	780V		Y	Y	Y(Internal)	12~18W	
	S6614D	DIP7	0.5	2	780V		Y	Y	Y(Internal)	18~24W	

	产品名 P/N	封装 Package	功率因数 PF	拓扑Topology	MOSFET		过温保护 OTP	开路保护 OVP	内置 续流二极管	Pout功率@176-265Vac	PWM调光/ Dimming	模拟调光/ Analog Dimming
					RDS-ON	Vds						
					PWM调光 低P非隔离	BP2956DL						
	BP2951D	SOP8	0.5	BUCK	4.8Ω	500V	140°C	Y	Y	24W	Y	-
	BP2956DS	SOP8	0.5	BUCK	4.8Ω	500V	140°C	Y	N	24W	Y	-
	BP2958D	DIP7	0.5	BUCK	4.8Ω	500V	140°C	Y	N	30W	Y	-
	BP2958F	DIP7	0.5	BUCK	3Ω	500V	140°C	Y	N	43W	Y	-
	BP2956FS	SOP8	0.5	BUCK	3Ω	500V	140°C	Y	N	35W	Y	-
	BP2956F	ESOP8	0.5	BUCK	3Ω	500V	140°C	Y	N	43W	Y	-
	BP2958G	DIP7	0.5	BUCK	2.2Ω	500V	140°C	Y	N	50W	Y	-
	BP2952DL	BPSOP10	0.5	BUCK	6Ω	500V	140°C	Y	N	24W	Y	-
	BP2952F	BPSOP10	0.5	BUCK	3Ω	500V	140°C	Y	N	35W	Y	-

谢谢

THANK YOU
FOR WATCHING

